

## ENREGISTREURS SANS FIL KISTOCK KP110-RF / KP111-RF

### Pression



#### LES PLUS DE LA GAMME

- 12 000 points d'enregistrement
- Boîtier IP65
- Alarme visuelle
- Possibilité d'éteindre le Kistock
- Possibilité de faire un autozéro
- 2 seuils d'alarme programmable
- Fixation magnétique
- Livré avec support mural antivol

#### REFERENCES

Référence produit	Capteur interne	Afficheur	Nb de points d'enregistrement	Paramètres
KP110-IN-RF	oui	non	12 000	Pression
KP110-IO-RF	oui	1 ligne		
KP111-IN-RF	oui	non		
KP111-IO-RF	oui	1 ligne		

#### CARACTERISTIQUES TECHNIQUES

	KP110-RF	KP111-RF
Unités affichées	Pa	
Résolution	1 Pa	
Gamme de mesure	De -1000 à +1000 Pa	De -10 000 à +10 000 Pa
Capteur interne	Pression	
Seuils d'alarme	2 seuils par voies d'enregistrement Possibilité d'envoi d'e-mail en cas d'alarme*	
Cadence de la mesure	De 1 s à 24 h	
Température d'utilisation	De +5 à +50 °C	
Température de stockage	De -40 à +85 °C	
Portée radio (en champ libre)	300 m	
Fréquence	868 MHz	
Autonomie	3 ans**	
Conservation des données	Dans le kistock jusqu'à déchargement sur PC	

\*grâce au logiciel Kilog RF / \*\* pour une mesure toutes les 15 minutes à 20 °C

#### BOÎTIER

##### Dimensions

116,5 x 74,4 x 39,8 mm

##### Poids

160 g

##### Afficheur

Ecran LCD 1 lignes

Dimension vue active : 45 x 17 mm

##### Commande

2 boutons : Select et OK

##### Connectique

Raccords cannelés Ø 6,2 mm en laiton nickelé

##### Matériaux

Compatible environnement

agroalimentaire

Boîtier ABS

Flancs et bouchons en élastomère

##### Indice de protection

IP 65

##### Communication PC

1 entrée numérique

Carte électronique vernie

Conforme aux directives RoHS

##### Alimentation par pile

Type lithium 3.6 V

##### Alarme visuelle

2 diodes électroluminescentes (verte et rouge)

##### Environnement

Air et gaz neutres

## SPECIFICATIONS

### • KP110-RF

Type de capteur	Pression
Etendue de mesure	De -1000 à +1000 Pa
Exactitudes*	$\pm 0,5\%$ de la lecture $\pm 3$ Pa

### • KP111-RF

Type de capteur	Pression
Etendue de mesure	De -10 000 à +10 000 Pa
Exactitudes*	$\pm 0,5\%$ de la lecture $\pm 30$ Pa

\*Les exactitudes présentées dans ce document sont établies dans des conditions de laboratoires. Elles seront maintenues sous réserve d'appliquer les compensations d'étalonnage ou de se ramener à des conditions identiques.

## FONCTIONS ENREGISTREUR



Le KISTOCK est livré éteint afin d'économiser la durée de vie de la pile. Pour l'activer :

- Appuyer 5 s sur la touche « **OK** », la LED verte « **On** » clignote.

Pour l'éteindre :

- Appuyer sur les touches « **Select** » et « **OK** » en même temps pendant 5 s. Il est impossible de l'éteindre pendant un enregistrement ou un vidage des données.

### Activer ou désactiver les touches pendant une campagne d'enregistrement :

- Appuyer sur « **Select** » et « **OK** » en même temps pendant 5 s pour désactiver les 2 touches : la led rouge clignote 2 fois rapidement.
- Appuyer sur « **Select** » et « **OK** » en même temps pendant 5 s pour les réactiver : la led verte clignote 2 fois rapidement.

### Réaliser un autozéro pendant une campagne d'enregistrement

Il est possible de remettre à zéro l'appareil pendant une campagne d'enregistrement.

#### **Les touches doivent être activées.**

- Débrancher les tubes de pression de l'appareil.
- Appuyer sur « **OK** ».

L'appareil se remet à zéro : l'écran affiche « 0 », cette valeur n'est pas enregistrée.

- Rebrancher les tubes de pression.

L'appareil reprend les mesures et l'enregistrement de la campagne.

### Réaliser un autozéro pendant les mesures (les valeurs ne sont pas enregistrées)

Il est possible de remettre à zéro l'appareil lorsque les valeurs sont mesurées mais pas enregistrées.

#### **Les touches doivent être activées.**

- Débrancher les tubes de pression de l'appareil.
- Appuyer sur « **Select** » pour afficher la mesure.
- Appuyer sur « **OK** ».

L'appareil se remet à zéro : l'écran affiche « 0 ».

- Rebrancher les tubes de pression.

L'appareil reprend les mesures.

### Cinq modes d'enregistrement

Le KISTOCK permet d'enregistrer les valeurs mesurées selon 5 modes :

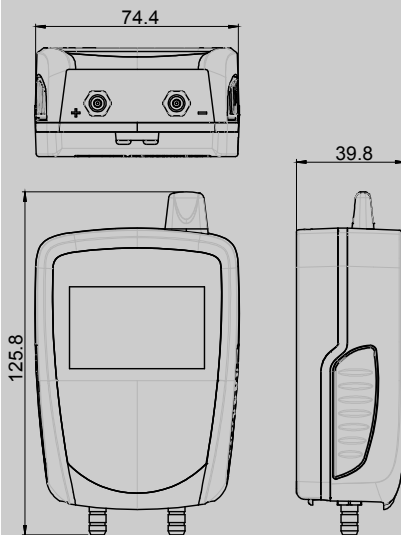
- Le mode « **Instantané** » enregistre les valeurs selon un intervalle prédéfini
- Les modes « **Minimum** », « **Maximum** » et « **Moyenne** » enregistrent automatiquement le calcul du minimum, maximum ou de la moyenne des valeurs mesurées sur un intervalle d'enregistrement
- Le mode « **Surveillance** » permet d'obtenir un historique précis des défauts constatés sans pénaliser votre durée d'enregistrement. Pour cela, il suffit de choisir :
  - un intervalle d'enregistrement pour les valeurs mesurées hors dépassement de seuils
  - et un intervalle d'enregistrement pour celles mesurées lors de chaque dépassement.

D'autre part, il est possible de faire fonctionner le KISTOCK en continu grâce à un enregistrement « **en boucle** ».

### Deux modes de fonctionnement :

- Mode autonome : le déchargement des données se fait sans fil par action sur le Kilog RF.
- Mode réseau : les mesures sont stockées dans l'appareil et envoyées à intervalles réguliers vers l'ordinateur (en cas d'alarme, l'information est envoyée directement à l'ordinateur). La mémoire du Kistock sert alors de mémoire tampon et est réinitialisée à chaque envoi. Dans ce mode, plusieurs Kistocks peuvent être en relation avec un ordinateur en même temps.

## ENCOMBREMENT



## ENTREES EXTERNES

### Entrées externes



### Trois types de lancement de campagne

Après avoir choisi le mode d'enregistrement, la campagne de mesure pourra être lancée :

- soit en différé (selon une date et heure fixées)
- soit par le logiciel
- soit par bouton

### Six conditions d'arrêt d'enregistrement


La campagne de mesures pourra être arrêtée :

- Selon une date et heure si la campagne de mesures a été lancée selon une date et heure
- Selon une durée d'enregistrement
- Selon un nombre d'enregistrement défini
- Si la capacité de stockage de la mémoire est atteinte
- Par la commande « Arrêt » avec le logiciel
- Par un appui long de 5 s sur la touche « OK » si cette fonction a été activée par le logiciel

## AFFICHAGE



Pa : pression en Pascal

 Indique la puissance de réception du Kistock RF

**END**

Indique que la campagne est terminée

**REC**

Enregistre les valeurs à l'instant où cet indicateur apparaît.

**LOG**

Clignotant : La campagne n'a pas encore débuté  
Constant : La campagne est en cours.

**FULL**

Clignotement lent : campagne à 80-90% de la capacité de stockage  
Clignotement rapide : campagne à 90-100% de la capacité de stockage  
Constant : capacité de stockage atteinte

**1**

Numéro de la voie dont les valeurs sont affichées

**ACT**

Réactualisation à l'écran des valeurs mesurées

**TIME**

Affichage des intervalles d'enregistrement et de mesure.



Témoin de batterie faible

**MIN**

Les valeurs affichées sont les valeurs maximum/minimum enregistrées pour les voies affichées

**MAX**



Indicateur du sens de dépassement du seuil

## LOGICIEL



### • Logiciel de configuration et d'exploitation

Le nouveau logiciel **KILOG RF** est spécialement conçu pour la gamme **KISTOCK-RF**. En plus des fonctions standards de configuration des appareils et d'exploitation des données, il permet la mise en place d'un réseau de **KISTOCK** sans fil (**jusqu'à 100 appareils**) pour un mode de surveillance en temps réel.

Ref. : **KILOG-RF**



Le logiciel est compatible avec la gamme filaire.



### • Base de communication avec logiciel KILOG-RF

Cette base permet de communiquer en radio fréquence avec les kistocks RF (récupération des données kistock par kistock, programmation des kistock RF...). Elle doit être constamment alimentée et connectée au PC pour une utilisation des kistock en mode réseau. Elle est munie d'une connexion USB pour liaison PC, d'une connexion jack pour navette KNT310 et d'une sortie relais. Livrée avec adaptateur secteur, logiciel KILOG-RF et cordon USB.

Ref. : **BK-RF**

## ACCESSOIRES



### • Navette de récupération et de lecture des données.

Permet de collecter jusqu'à **500 000 données** de un ou plusieurs **KISTOCK** directement sur site, de visualiser, imprimer ou restituer sur PC les résultats des campagnes récupérées.

Ref. **KNT 310**



• **Alarme relais** qui peut être commutée depuis le **KILOG-RF** via la base **BK-RF**. Livré avec une alimentation secteur.

Ref : **KAL-RF**

## ACCESSOIRES (suite)



- **Appareil de test de communication autonome** permettant de tester la réception du signal pour le positionnement des kistocks, prolongateurs ou alarmes.  
Ref : KTC-RF



- **Appareil pour prolonger le signal radio** vers les kistocks (300 m). Livré avec une alimentation secteur.  
Ref : KPR-RF

- **Dragonne pour tour de cou.** Ref. KDC

## LIVRE AVEC



- **Support mural antivol**

Simple et fiable, KIMO a mis au point un système antivol propriétaire sans cadenas. Aucun déverrouillage ou détérioration du système antivol n'est possible : l'installation est complètement sécurisée.

## ETALONNAGE

Tous les appareils de la gamme Kistock peuvent être livrés avec un certificat d'étalonnage en option.

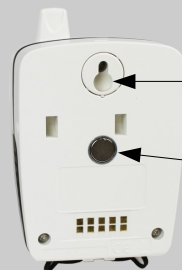
## GARANTIE

Tous les appareils de la gamme sont garantis 1 an pièces et main d'œuvre, retour usine.

## FIXATION

Les appareils de la gamme KISTOCK possèdent plusieurs moyens de fixation, vous pouvez ainsi transporter ou fixer votre mini enregistreur en toute simplicité.

- Fixation magnétique ou accroche murale (cf. photo)
- Support mural antivol (voir ci-contre)



Accroche murale et œillet pour dragonne

Fixation magnétique

[www.kimo.fr](http://www.kimo.fr)

Distributed by :



EXPORT DEPARTMENT

Tel : + 33. 1. 60. 06. 69. 25 - Fax : + 33. 1. 60. 06. 69. 29

e-mail : [export@kimo.fr](mailto:export@kimo.fr)