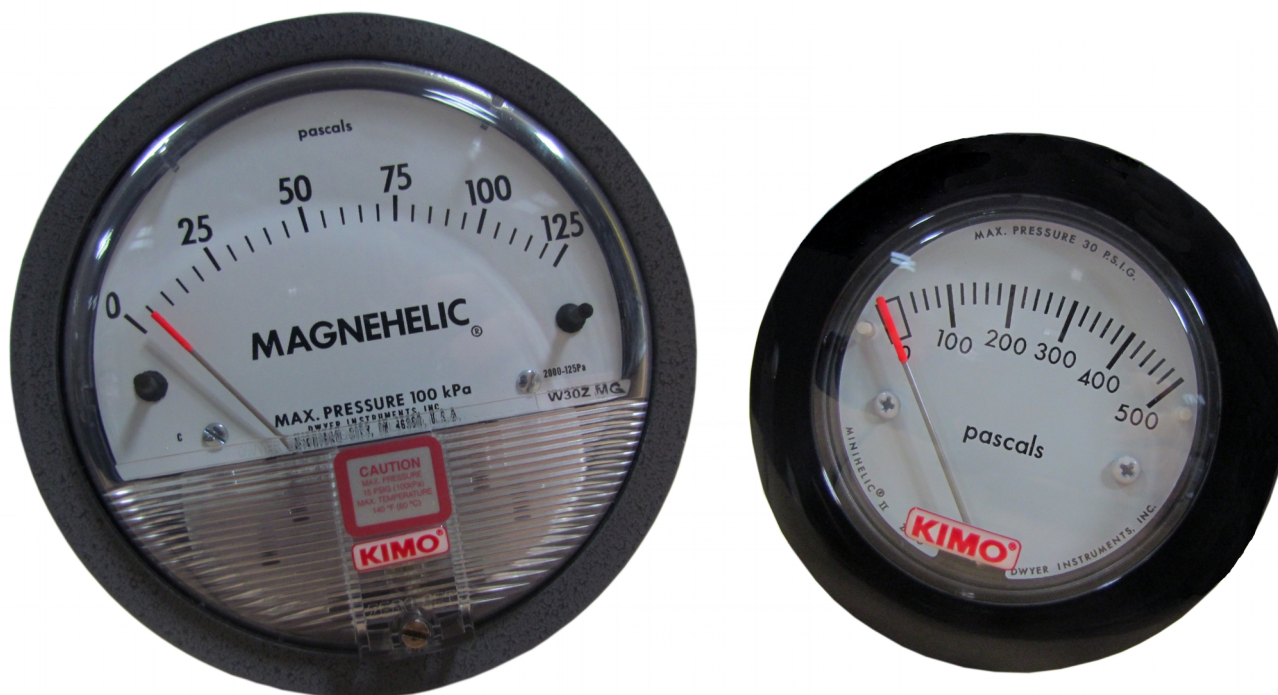


Manomètres à aiguille basse pression différentielle MAGNÉHÉLIC ET MINIHÉLIC



Les manomètres à aiguille basse pression différentielle KIMO sont prévus pour les mesures de pression, dépression, pression différentielle et vitesse d'air au tube de Pitot.

CARACTÉRISTIQUES

Précision	± 2 % de la pleine échelle (à 20°C) Tous les modèles sauf 2000-100, 2000-125 et 2000-60 ± 3 % de la pleine échelle (à 20°C) Modèle 2000-100 et 2000-125 ± 4 % de la pleine échelle (à 20°C) Modèle 2000-60
Pression de service	Des deux côtés en service continu 100 KPa maximum. Versions spéciales : 270 kPa (suffixe MP), 550 kPa (suffixe HP)
Limite de vide recommandée	240 torr abs. (-680 mbar)
Environnement	Air et gaz neutre
Température (utilisation standard)	De -7°C à +60°C Connexions de pression sur le côté ou par l'arrière, 1/8 NPT Pour les dimensions, voir schémas
Montage	encastré ou en saillie, les accessoires sont livrés avec l'appareil Version spéciale à partir de -20°C (suffixe LT) Coffret portatif en plastique pour l'appareil sur demande (PORT)

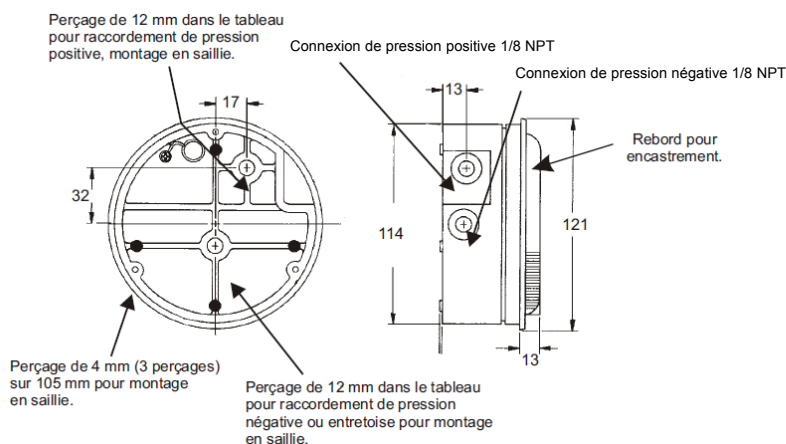
PRÉSENTATION DE LA GAMME

• Magnéhélic

Manomètres à aiguille basse pression différentielle, Ø 121 mm, livrés avec raccords et accessoires pour montage encastré ou en saillie.

Série 2000		Réf.	Echelle
Réf.	Echelle	2000-1	0-1 KPa
2000-60	0-60 Pa	2000-1,5	0-1,5 KPa
2000-125	0-125 Pa	2000-2	0-2 KPa
2000-250	0-250 Pa	2000-5	0-5 KPa
2000-500	0-500 Pa	2000-10	0-10 KPa
2000-750	0-750 Pa	2000-15	0-15 KPa
		2000-25	0-25 KPa

Série 2300		Ref.	Echelle
2300-60	30-0-30 Pa	2300-120	60-0-60 Pa
2300-250	125-0-125 Pa	2300-500	250-0-250 Pa
2300-1	500-0-500 Pa	2300-2	1-0-1 KPa



• Minihélic Série 2-5000

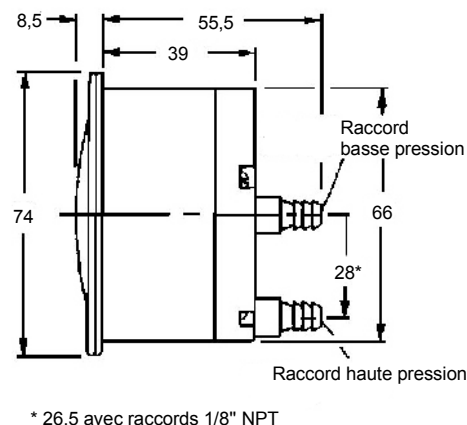
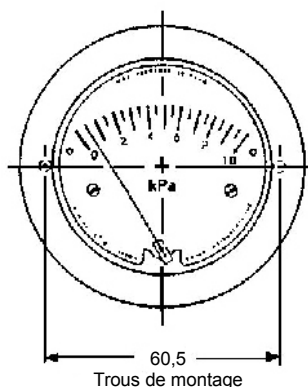
Manomètres à aiguille basse pression différentielle, Ø 74 mm, livrés avec raccords et accessoires pour montage encastré.

Réf.	Echelle
2-5000-125	0-125 Pa
2-5000-250	0-250 Pa
2-5000-500	0-500 Pa
2-5000-1	0-1 KPa
2-5000-3	0-3 KPa

Autres échelles : nous consulter.

De la même famille :

- Indicateurs / contrôleurs Photohélic avec 2 contacts d'alarme.
- Transmetteurs avec sortie 4-20 mA.



ACCESSOIRES

• Tubes de raccordement :

Réf. **TC 5 x 8** : Tube cristal Ø 5 x 8 mm.

Réf. **TS 4 x 7** : Tube silicone Ø 4 x 7 mm, noir ou blanc.

• Prises de pression :

Réf. **483** : raccord rapide pour paroi sans accès arrière.

Réf. **PC 482** : raccord pour passage de cloison, de 35 mm à 190 mm.

Réf. **DP 447** : raccord pour paroi double peau, épaisseur maxi. 30 mm.

www.kimo.fr



Usine et Siège Social
Zone industrielle - BP 16 - 24700 MONTPON
Tél. : 05 53 80 85 00 - kimo@kimo.fr

Alsace-Lorraine 03 88 48 16 90
Bretagne 02 99 54 77 00
Centre 02 38 23 00 40

Midi-Pyrénées 05 61 72 84 00
Nord 03 20 90 92 95
Paris Ouest 01 30 02 81 20

Paris Est 01 60 06 14 72
PACA 04 42 97 33 94
Rhône-Alpes 04 72 15 88 72