

MANÓMETROS DE COLUNA DE LÍQUIDO INCLINADO Série KX

Pressão / Depressão

Os manómetros de coluna de líquido inclinado da gama KX, desenvolvidos e fabricados pela KIMO, estão destinados às medições de pequenas variações de pressão, depressão e pressão diferencial. Estes aparelhos estão destinados às seguintes aplicações: condicionamento do ar, ventilação, climatização, aquecimento, despoeiramento...



PONTOS FORTES DA GAMA

- Zero central na escala.
- Possibilidade de medir uma pressão positiva e negativa.
- Ajustamento do zero por deslocamento da régua móvel.
- Nível com bolha integrada para a regulação da horizontalidade.
- Fornecido com um suporte PVC branco, 2 parafusos e 2 buchas de fixação, 2 raccords 487 e um frasco de líquido manométrico AWS 10.

GAMA DE MEDIDA

Referência	Gama de medida*		Escala de sensibilidade Para 1 mm H ₂ O ou 10 Pa	Resolução
	mm H ₂ O	Pascal		
KX 205	25 – 0 – 25	250 – 0 – 250	3 mm	1 mm H ₂ O ou 10 Pa
KX 404	40 – 0 – 40	400 – 0 – 400	2,5 mm	1 mm H ₂ O ou 10 Pa

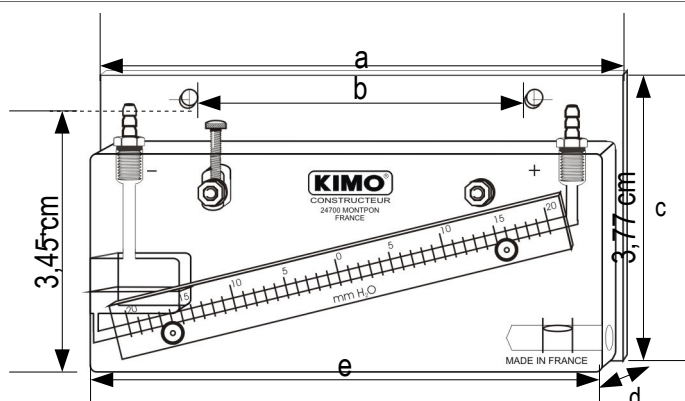
*Existe também em DaPa.

CARACTERÍSTICAS TÉCNICAS

Temperatura de utilização aconselhada	De +5 a +30°C
Temperatura de utilização possível	De -30 a +60°C
Pressão estática máxima	6 bars
Corpo do manómetro	Acrílico transparente de 15 mm de espessura
Coluna de líquido	Ø 4 mm furado dentro da massa
Régua de graduação	Acrílico transparente. Secção 20 X 2 mm
Regulação do ponto zero	Deslocamento da régua graduada, curso 12 mm Bloqueamento por parafuso recartilhado, em latão niquelado
Instalação	Fixar na horizontal através do nível de bolha incorporado e parafuso de regulação recartilhado em latão niquelado, curso vertical 12 mm
Líquido manométrico	Óleo AWS 10 vermelho, densidade 0,87 a 15°C
Capacidade do reservatório	20 ml
Ligação	Tubo de cristal semi-rígido Ø 5 X 8mm, sobre os raccords canelados em latão niquelado Ø 6,2 mm, rosca 1/8 gás
Fixação mural	Com ou sem suporte em PVC branco

LIGAÇÃO

Referência	KX 205	KX404
a	178 mm	219 mm
b	110 mm	151 mm
c	117 mm	154 mm
d	25 mm	25 mm
e	174 mm	215 mm
f	109 mm	129 mm
peso	420 g	660 g



INSTALAÇÃO

1. Fixar o manómetro sobre um muro vertical com 2 parafusos e 2 buchas Ø 5 X 25 mm máximo (fornecidos).
2. Regular a horizontalidade com a ajuda do nível de bolha incorporado e parafuso de regulação recartilhado.
3. Desenroscar o raccord situado no reservatório e virar o líquido manométrico até ao ponto zero da graduação.
4. Recolocar o raccord (enroscar bem, mas com moderação).
5. Ligar o manómetro com um tubo de cristal Ø 5 X 8 mm (não fornecido), à fonte de pressão ou depressão a controlar.

NOTAS :

Para uma medição de **pressão**
Para uma medição de **depressão**
Para uma **pressão diferencial**

Ligar o tubo de cristal ao **raccord da direita (+)**
Ligar o tubo de cristal ao **raccord da esquerda (-)**
Ligar ao **raccord da direita (+)** a pressão mais forte e ao **raccord da esquerda (-)** a pressão mais fraca

MANUTENÇÃO :

Os manómetros KX não necessitam de uma manutenção em particular, é simplesmente recomendado trocar uma vez por ano o líquido manométrico.



Rua Dr. Afonso Cordeiro, nº 80
4450-001 Matosinhos
Tel. 229385139 Fax.229385140
E-mail: geral@dicofiltro.com
Web: www.dicofiltro.com