

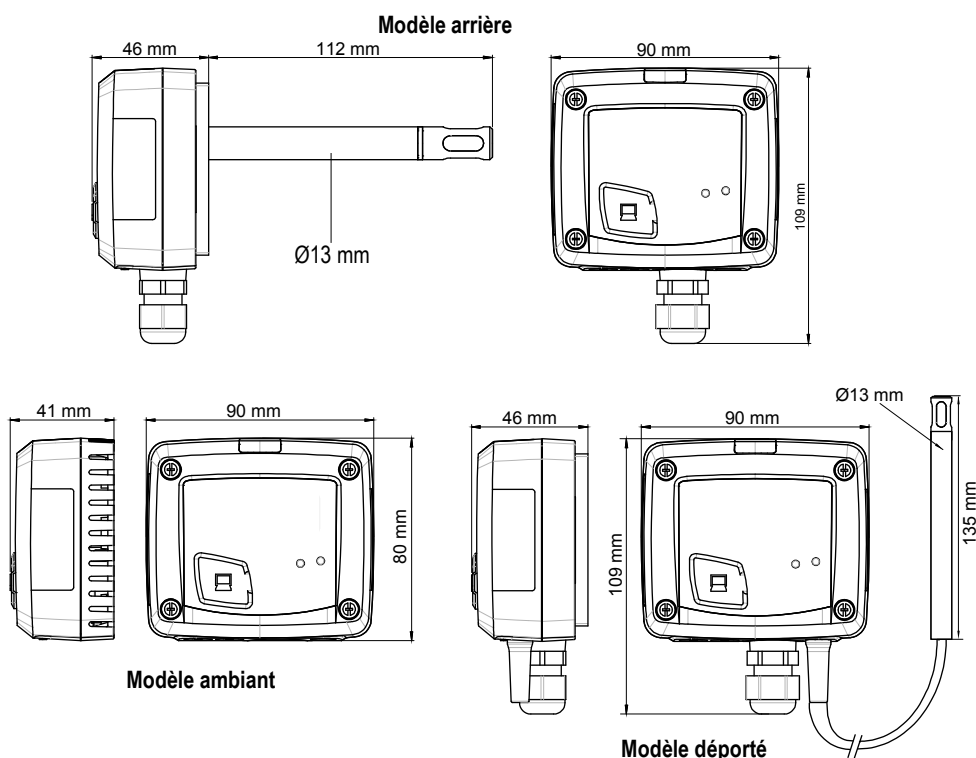
Capteur / transmetteur d'humidité HM 110

LES PLUS DE LA GAMME

- Gamme de mesure de 5 à 95 % HR
- Sortie 0-10 V, active, alimentation 24 Vac/Vdc (3-4 fils) ou sortie 4-20 mA, boucle passive, alimentation de 16 à 30 Vdc (2 fils)
- Boîtier ABS V0 IP65 (modèle arrière ou déporté) ou IP20 (modèle ambiant), sans afficheur
- Montage ¼ tour sur platine de fixation murale
- Boîtier avec système de montage simplifié



CARACTÉRISTIQUES DU BOÎTIER



Matière

ABS V0 selon UL94

Indice de protection

IP65 (modèle déporté et arrière)
IP20 (modèle ambiant)

Presse étoupe (modèles arrière et déporté)

Pour câbles Ø8 mm maximum

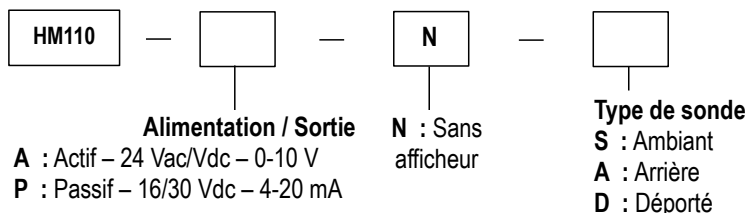
Poids

145 g (modèle ambiant) ; 223 g (modèles arrière et déporté)

Câble des sondes déportées :
longueur 2 m et Ø4.8 mm en silicone

RÉFÉRENCES

La codification ci-dessous permet de construire la référence d'un capteur :



Exemple : HM110 – ANS

Capteur/transmetteur ambiant d'humidité HM110, capteur actif 0-10 V

CARACTÉRISTIQUES TECHNIQUES EN HUMIDITÉ

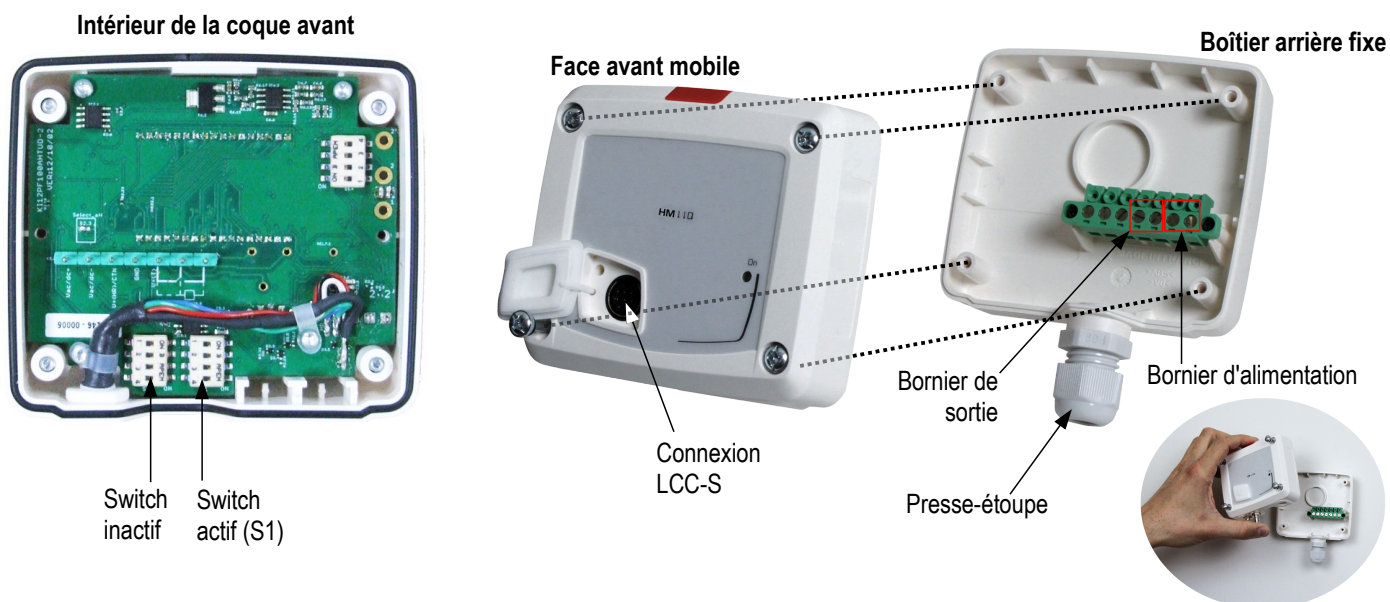
Étendue de mesure	De 5 à 95 % HR
Sortie analogique	De 0 100 % HR
Exactitudes*	±1.5 % HR (si 15 °C ≤ T ≤ 25 °C) sur modèles déporté et arrière ±2 % HR (si 15 °C ≤ T ≤ 25 °C) sur modèle ambiant
Dérive liée à la température	±0.04 x (T-20) % HR (si T < 15 °C ou T > 25 °C)
Unité de mesure	% HR
Temps de réponse	1/e (63%) 4 s
Type de capteur	Capacitif
Résolution	0.1% HR
Incertitude d'ajustage en usine	±0.88% HR
Type de fluide	Air et gaz neutres

*Établies dans des conditions de laboratoires, les exactitudes présentées dans ce document seront maintenues sous réserve d'appliquer les compensations d'étalonnage ou de se ramener à des conditions identiques.

SPÉCIFICATIONS TECHNIQUES

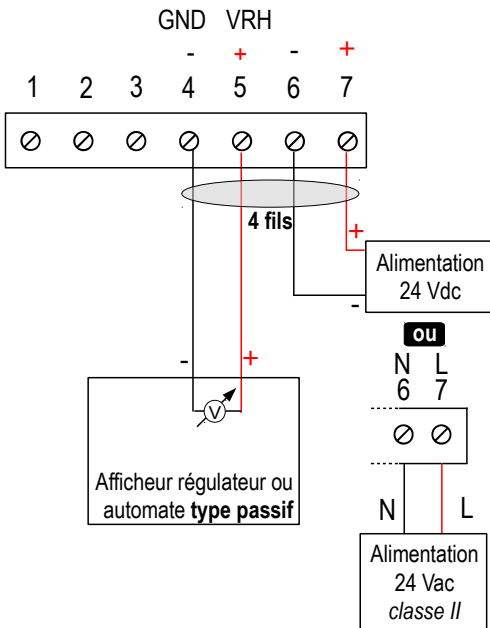
Sortie / Alimentation	- capteur actif 0-10 V (alim. 24 Vac/Vdc ±10 %), 3-4 fils - capteur boucle passive 4-20 mA (alim. 16/30 Vdc), 2 fils - tension de mode commun <30 VAC - charge maximale : 500 Ohms (4-20 mA) / charge minimale : 1 K Ohms (0-10 V)
Consommation	2 VA (0-10 V) ou 0.6 VA (4-20 mA)
Directives européennes	2014/30/UE CEM 2014/35/UE Basse Tension 2011/65/UE RoHS II 2012/19/UE DEEE
Raccordement électrique	Bornier à vis pour câbles de 0.05 à 2.5 mm ² ou de 30 à 14 AWG Réalisé suivant les règles de l'art.
Communication PC	Câble USB-mini DIN
Environnement	Air et gaz neutres
Conditions d'utilisation (°C/%HR/m)	De 0 à +50 °C. En condition de non condensation. De 0 à 2000 m.
Température d'utilisation sonde	De -20 à +80 °C
Température de stockage	De -10 à +70 °C

CONNECTIQUES



⚠ Seul un technicien formé et qualifié peut réaliser cette opération. Pour réaliser le raccordement, l'appareil doit être HORS-TENSION.

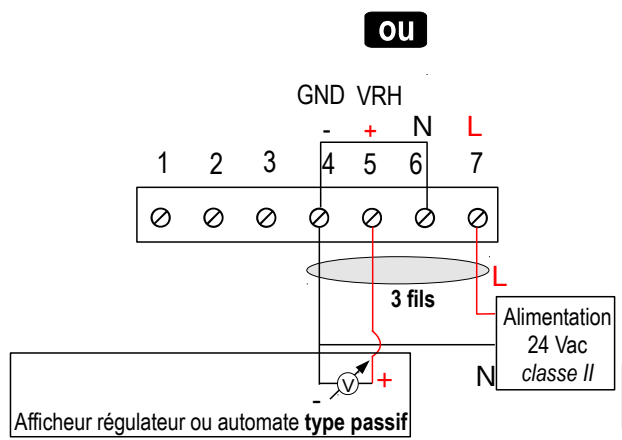
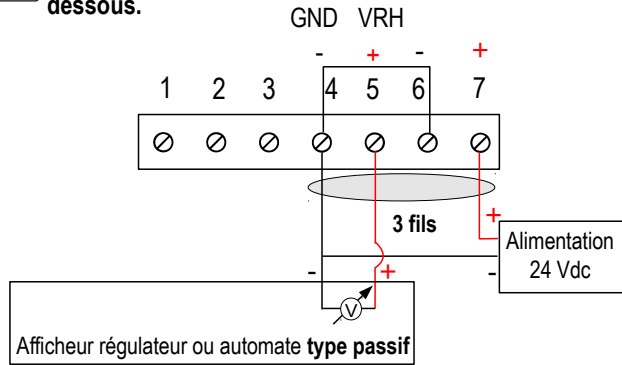
Pour les modèles HM110-A avec sortie 0-10 V – actif :



==== 4 fils

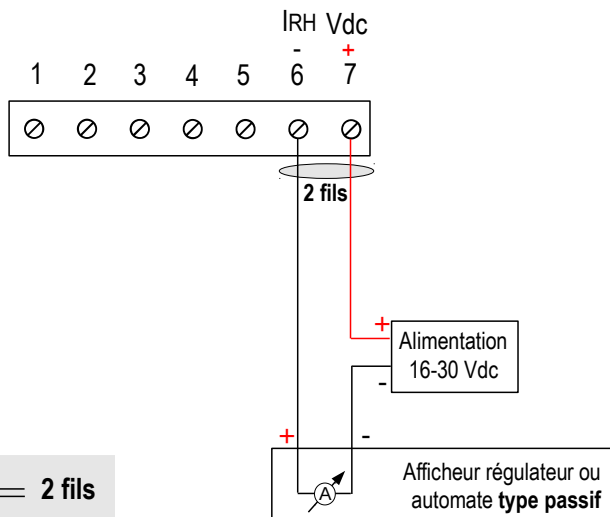


Pour un raccordement 3 fils, la masse de la sortie et la masse d'entrée doivent être reliées AVANT TOUTE MISE SOUS TENSION. Voir schéma ci-dessous.



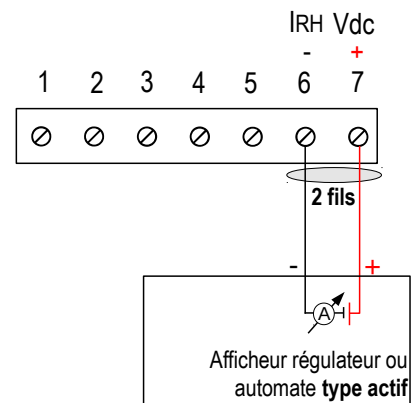
==== 3 fils

Pour les modèles HM110-P avec sortie 4-20 mA – passif :



==== 2 fils

ou



CONFIGURATION PAR LOGICIEL LCC-S (option)

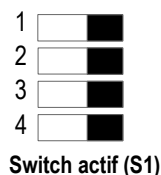
Le logiciel permet une configuration plus souple.

Il est possible de configurer un offset, ...

Exemple : l'appareil pourra donc être configuré de 30 à 50 % HR.

Afin de compenser une dérive éventuelle du capteur, il est possible d'ajouter un offset à la valeur affichée par le HM110 : il indique 48 % HR, un appareil étalon indique 45 % HR. Il est alors possible, grâce au logiciel, d'intégrer un offset de -3 à la valeur affichée par le HM110.

- Pour accéder à la configuration par logiciel :
 - Raccorder le câble du LCC-S à la connexion du capteur.
- Pour procéder à la configuration de votre appareil, voir la notice du LCC-S.



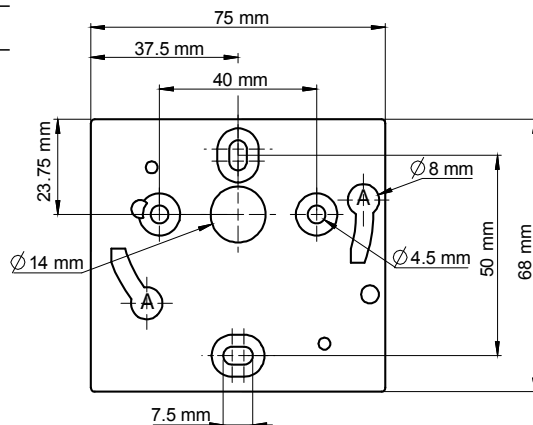
MONTAGE

Pour réaliser le montage mural, fixer la plaque ABS au mur (perçage Ø6 mm, vis et chevilles fournies).

Insérer le capteur dans la plaque de fixation (aux points A sur le schéma) en l'inclinant à 30°. Faire pivoter le boîtier dans le sens des aiguilles d'une montre jusqu'à l'obtention d'un clipage ferme.



**Le modèle ambiant n'a pas de platine de fixation.
4 trous de fixation sont présents à l'intérieur du boîtier arrière.
Utiliser-les pour installer le capteur à l'endroit voulu.**



ENTRETIEN

Éviter tous les solvants agressifs. Lors du nettoyage à base de produits formolés (pièces ou conduits), protéger l'appareil.

OPTIONS ET ACCESSOIRES

- **KIAL-100A** : Alimentation classe 2, entrée 230 Vac, sortie 24 Vac
- **KIAL-100C** : Alimentation classe 2, entrée 230 Vac, sortie 24 Vdc
- **LCC-S** : logiciel de configuration avec câble USB
- Raccords coulissant inox
- Presse-étoupe PC
- Bride de fixation ABS avec presse-étoupe
- Bride de fixation inox
- Support de fixation mural pour sonde d'humidité déporté



Seuls les accessoires fournis avec l'appareil doivent être utilisés.

PRÉCAUTIONS D'UTILISATION

Veillez à toujours utiliser l'appareil conformément à l'usage prévu et dans les limites des paramètres décrits dans les caractéristiques techniques afin de ne pas compromettre la protection assurée par l'appareil.



Ne jetez pas votre appareil électronique avec les ordures ménagères. Renvoyez-le chez KIMO au terme de sa durée d'utilisation. Conformément aux directives européennes relatives aux DEEE, nous assurons une collecte distincte pour un traitement respectueux de l'environnement.

www.kimo.fr

Système de management certifié **afaq** ISO 9001 Qualité AFNOR CERTIFICATION

Usine et Siège Social
Zone industrielle - BP 16 - 24700 MONTPON
Tél. : 05 53 80 85 00 - kimo@kimo.fr

DICO FILTRO

Rua Dr. Afonso Cordeiro, 80
4450-001 MATOSINHOS
www.dicofiltro.com
Tel. +351. 229 385 139
Fax. +351. 229 385 140
geral@dicofiltro.com