

Qualité d'air CHT



LES PLUS DE LA GAMME

- Simple d'utilisation
- Choix des unités
- Fonction hold-min-max
- Rétro-éclairage réglable

CARACTÉRISTIQUES TECHNIQUES

Élément de mesure	CO ₂ : Capteur infrarouge Température et humidité relative : capteur numérique CMOS
Affichage	4 lignes, technologie LCD. Dim. 50 x 36 mm 2 lignes de 5 digits de 7 segments (valeur) 2 lignes de 5 digits de 16 segments (unité)
Câble	Spiralé, lg. 0.45 m, extension : 2.4 m
Boîtier	Anti-choc ABS, protection IP54
Clavier	5 touches
Directives européennes	2014/30/UE CEM ; 2014/35/UE Basse Tension ; 2011/65/UE RoHS II ; 2012/19/UE DEEE
Alimentation	4 piles AAA LR03 1.5 V
Ambiance	Gaz neutre
Conditions d'utilisation (°C, %HR, m)	De 0 à +50 °C. En conditions de non-condensation. De 0 à 2000 m.
Température de stockage	De -20 à +80 °C
Auto-extinction	Réglable de 0 à 120 min
Poids	340 g



SPÉCIFICATIONS

Unités de mesure	Plages de mesure	Exactitudes ¹	Résolutions
CO₂			
ppm	De 0 à 5000 ppm	±3 % de la lecture ±50 ppm	1 ppm
Température			
°C, °F	De -20 à +80 °C	±0.4 % de la lecture ±0.3 °C	0.1 °C
Humidité relative			
%HR	De 5 à 95 %HR	Exactitude* (Répétabilité, linéarité, hystérésis) : ±1.8 %HR (de 15 °C à 25 °C) Incertitude d'ajustage en usine : ±0.88 %HR Dérive liée à la température : ±0.04 x (T-20) %HR (si T<15 °C ou T>25 °C)	0.1 %HR

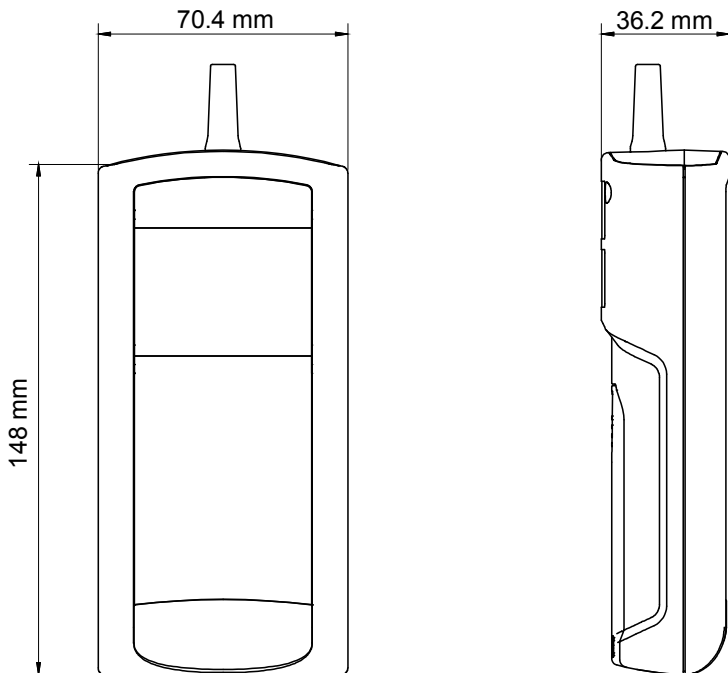
FONCTIONS

- Choix des unités de température
- Fonction Hold
- Affichage du minimum et du maximum
- Auto-extinction réglable et débrayable
- Rétro-éclairage

¹Établies dans des conditions de laboratoire, les exactitudes présentées dans ce document seront maintenues sous réserve d'appliquer les compensations nécessaires ou de se ramener à des conditions identiques.

*Suivant la norme NFX 15-113 et la charte Hyfomètres 2000/2001, IEMG (Ecart Maximal Global) calculé avec un coefficient d'élargissement de 2 est de ±2.58% HR entre 18 et 28 °C sur la plage de mesure de 3 à 98% HR. La dérive du capteur est inférieure à 1% HR/an.

DIMENSIONS



LIVRÉ AVEC

- Les appareils sont livrés avec :
- Certificat d'ajustage
 - Sacoche de transport (ref : STDI)



ACCESSOIRES

CQD : Coque de protection élastomère aimantée avec porte-sonde

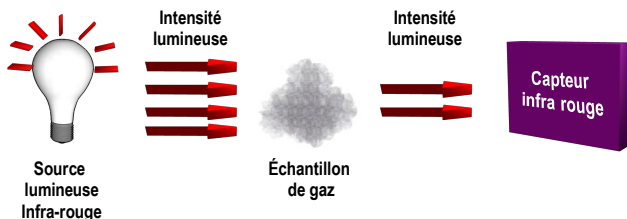


RTED : Rallonge télescopique, longueur 1m, avec index à $\pm 90^\circ$

PRINCIPES DE FONCTIONNEMENT

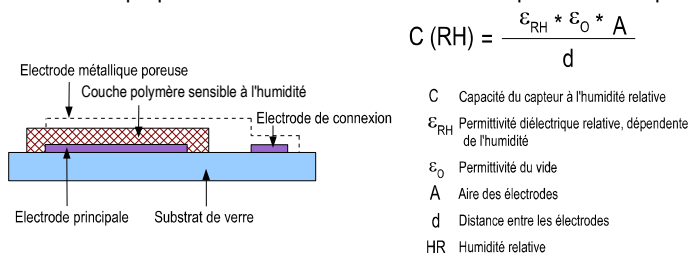
Capteur d'absorption infrarouge

Tous les gaz absorbent la lumière à une longueur d'onde spécifique, une partie de la lumière émise par la source infrarouge est absorbée par l'échantillon de gaz. La quantité de lumière qui atteint le capteur infrarouge est inversement proportionnelle à la concentration en CO_2 .



Mesure d'hygrométrie capacitive

Sur les sondes capacitives, une couche polymère sensible à l'humidité prise entre deux couches métalliques recouvre un substrat de verre. Par absorption d'eau en fonction de l'humidité relative de l'air, la constante diélectrique se modifie. Le signal de mesure est directement proportionnel à l'humidité relative et indépendant de la pression ambiante.



Capteur de température à semi-conducteur

La tension directe d'une diode silicium est dépendante de la température, suivant l'équation suivante:

$$V_{BE} = V_{G0} (1 - T/T_0) + V_{BE0} (T/T_0) + (nKT/q) \ln(T_0/T) + (KT/q) \ln(IC/IC_0)$$

T = Température en Kelvin

V_{G0} = tension de la bande interdite au zéro absolu

V_{BE0} = tension de la bande interdite à T_0 et IC_0

K = constante de Boltzmann

q = charge d'un électron

n = constante dépendante de l'appareil

ENTRETIEN

Nous réalisons l'étalonnage, l'ajustage et la maintenance de vos appareils pour garantir un niveau de qualité constant de vos mesures. Dans le cadre des normes d'Assurance Qualité, nous vous recommandons d'effectuer une vérification annuelle.

GARANTIE

Tous les appareils de la gamme sont garantis 1 an pièces et main d'œuvre, retour usine.

www.kimo.fr

Service distribution

Secteur Nord Tél : 01 60 06 69 33 - Fax : 01 60 06 06 36

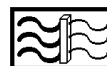
Secteur Sud-Ouest Tél : 05 53 80 84 80 - Fax : 05 53 80 84 89

Secteur Sud-Est Tél : 04 72 15 01 70 - Fax : 04 72 15 01 40

E-mail : distribution@kimo.fr



Distribué par :



DICO FILTRO

Rua Dr. Afonso Cordeiro, 80
4450-001 MATOSINHOS

Tel. +351. 229 385 139
Fax. +351. 229 385 140

www.dicofiltro.com

geral@dicofiltro.com