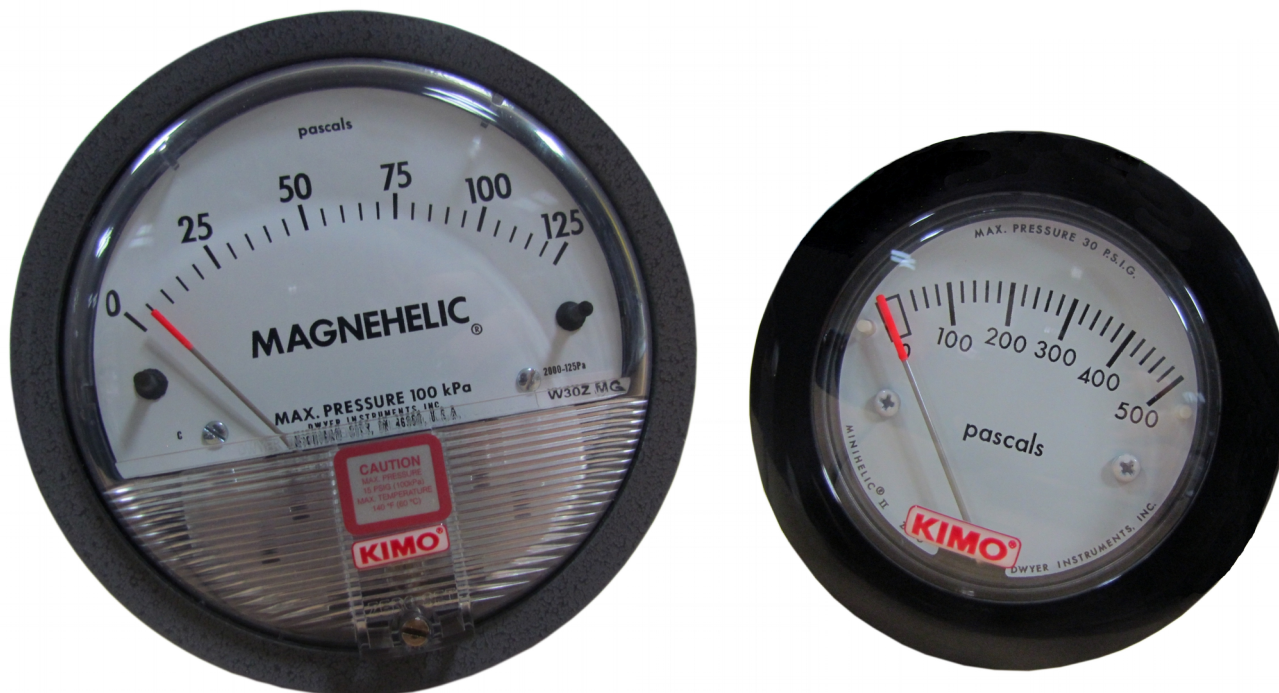


## Manomètres à aiguille basse pression différentielle MAGNÉHÉLIC ET MINIHÉLIC



Les manomètres à aiguille basse pression différentielle KIMO sont prévus pour les mesures de pression, dépression, pression différentielle et vitesse d'air au tube de Pitot.

### CARACTÉRISTIQUES

<b>Précision</b>	± 2 % de la pleine échelle (à 20°C) Tous les modèles sauf 2000-100, 2000-125 et 2000-60 ± 3 % de la pleine échelle (à 20°C) Modèle 2000-100 et 2000-125 ± 4 % de la pleine échelle (à 20°C) Modèle 2000-60
<b>Pression de service</b>	Des deux côtés en service continu 100 KPa maximum. Versions spéciales : 270 kPa (suffixe MP), 550 kPa (suffixe HP)
<b>Limite de vide recommandée</b>	240 torr abs. (-680 mbar)
<b>Environnement</b>	Air et gaz neutre
<b>Température (utilisation standard)</b>	De -7°C à +60°C Connexions de pression sur le côté ou par l'arrière, 1/8 NPT Pour les dimensions, voir schémas
<b>Montage</b>	encastré ou en saillie, les accessoires sont livrés avec l'appareil Version spéciale à partir de -20°C (suffixe LT) Coffret portatif en plastique pour l'appareil sur demande (PORT)

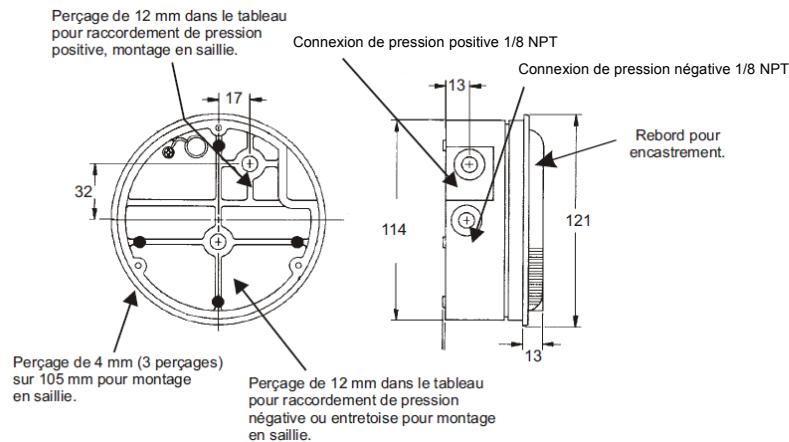
## PRÉSENTATION DE LA GAMME

### • Magnéhélic

Manomètres à aiguille basse pression différentielle, Ø 121 mm, livrés avec raccords et accessoires pour montage encastré ou en saillie.

Série 2000		Ref.	Echelle
Ref.	Echelle	2000-1	0-1 KPa
2000-60	0-60 Pa	2000-1,5	0-1,5 KPa
2000-125	0-125 Pa	2000-2	0-2 KPa
2000-250	0-250 Pa	2000-5	0-5 KPa
2000-500	0-500 Pa	2000-10	0-10 KPa
2000-750	0-750 Pa	2000-15	0-15 KPa
		2000-25	0-25 KPa

Série 2300		Ref.	Echelle
Ref.	Echelle	2300-60	30-0-30 Pa
2300-120	60-0-60 Pa	2300-250	125-0-125 Pa
2300-500	250-0-250 Pa	2300-1	500-0-500 Pa
2300-2	1-0-1 KPa		



### • Minihélic Série 2-5000

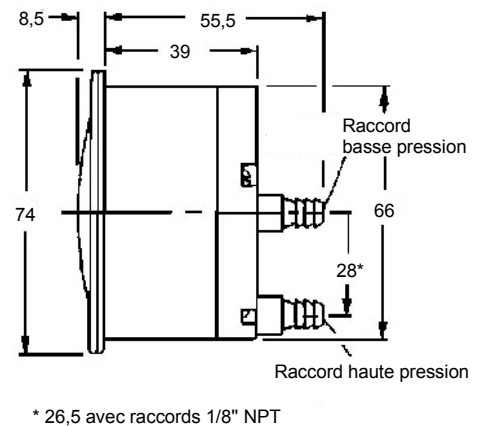
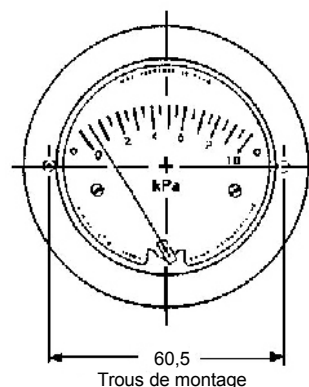
Manomètres à aiguille basse pression différentielle, Ø 74 mm, livrés avec raccords et accessoires pour montage encastré.

Ref.	Echelle
2-5000-125	0-125 Pa
2-5000-250	0-250 Pa
2-5000-500	0-500 Pa
2-5000-1	0-1 KPa
2-5000-3	0-3 KPa

Autres échelles : nous consulter.

De la même famille :

- Indicateurs / contrôleurs Photohélic avec 2 contacts d'alarme.
- Transmetteurs avec sortie 4-20 mA.



## ACCESSOIRES

### Tubes de raccordement :

Ref. **TC 5 x 8** : Tube cristal Ø 5 x 8 mm.

Ref. **TS 4 x 7** : Tube silicone Ø 4 x 7 mm, noir ou blanc.

### Prises de pression :

Ref. **483** : raccord rapide pour paroi sans accès arrière.

Ref. **PC 482** : raccord pour passage de cloison, de 35 mm à 190 mm.

Ref. **DP 447** : raccord pour paroi double peau, épaisseur maxi. 30 mm.

 **DICO FILTRO**

Rua Dr. Afonso Cordeiro, 80 Tel. +351. 229 385 139  
4450-001 MATOSINHOS Fax. +351. 229 385 140

[geral@dicofiltro.com](mailto:geral@dicofiltro.com)

[www.dicofiltro.com](http://www.dicofiltro.com)