

Sonde de température à tête pour contact tuyauterie

TBCT 50 / TBCTD 50 TMCT 50 / TMCTD 50



Livré avec collier de serrage pour tuyau DN 100

CARACTÉRISTIQUES GÉNÉRALES

- Sonde de température avec embase pour tuyauterie tous diamètres.
- Gammes de mesure (Suivant référence)
De -50 °C à +400 °C (PT100 et PT1000).
De -20 °C à +120 °C (CTN).
- Montage de l'élément : **simple** (2,3 ou 4 fils).
duplex (4 ou 6 fils).
- Pour autre type de résistances PT25, PT50, PT500, PT200 ou NI, nous consulter.

CARACTÉRISTIQUES TECHNIQUES

Température d'utilisation (Suivant référence)	<i>Pour le montage type TBCT</i> De -50 °C à +400 °C (PT100 et PT1000) De -20 °C à +120 °C (CTN) <i>Pour le montage type TMCT</i> De -50 °C à +250 °C (PT100 et PT1000) De -20 °C à +120 °C (CTN)
Exactitudes	PT100 ou PT1000 : voir tableau "Tolérances" CTN : voir tableau "Tolérances"
Type de capteur	PT100 ou PT1000 : Classe B, Classe A, 1/3 DIN suivant DIN IEC751 CTN : résistance à 25 °C, $R_{25} = 10K\Omega$ Nominal valeur Béta B25/85 = 3,695K ±1%
Montage de l'élément	<i>Pour le montage type TBCT</i> Simple 2, 3 ou 4 fils ou en duplex 4 ou 6 fils Pas de 6 fils en montage H (+400 °C) <i>Pour le montage type TMCT</i> Simple 2, 3 fils ou en duplex 4 fils uniquement
Température de stockage	De -20 °C à +80 °C
Hauteurs de dégagement	45 mm
Embase tuyauterie	40 x 16 x 8,5 mm profil en V fixation par vis pointeau matière AU4G (aluminium)
Raccordement	Livré avec un collier inox pour DN 100 autre collier sur demande
Raccordement électrique	Avec ou sans bornier transmetteur 4/20 mA en option
Tête de raccordement	Alliage d'aluminium Presse étoupe : M20 x 1,5 Protection IP65

Montage de l'élément

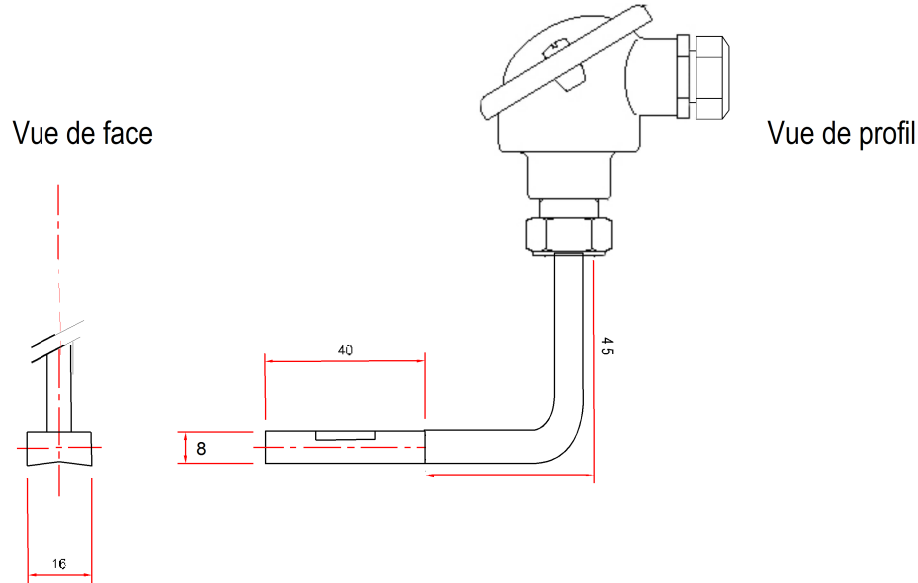


Pour le montage type TBCT : Simple 2, 3 ou 4 fils ou en duplex 4 ou 6 fils. Pas de 6 fils en montage H (+400 °C)
Pour le montage type TMCT : Simple 2, 3 fils ou en duplex 4 fils uniquement

TBCT 50 & TBCTD 50

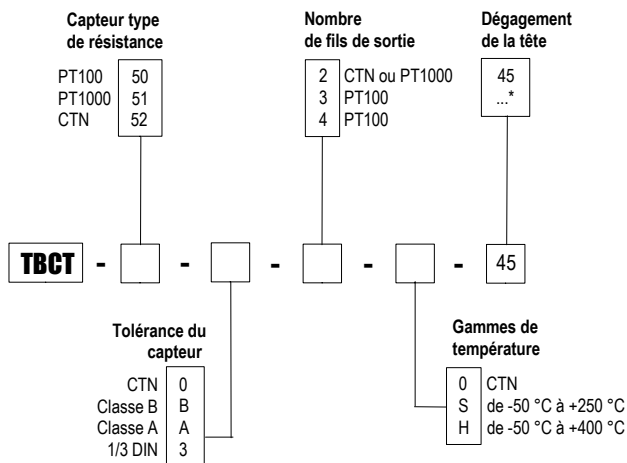
Sonde de température à tête standard et à contact pour tuyauterie

ENCOMBREMENT DE LA SONDE



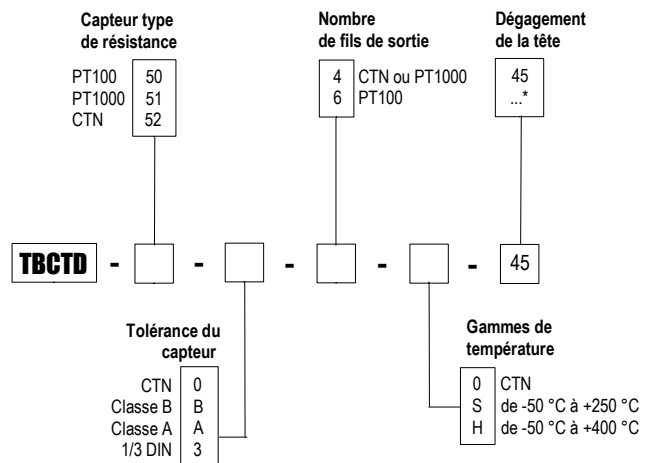
RÉFÉRENCES

• Sonde simple – Ref. TBCT 50



* Autres sur demande

• Sonde duplex – Ref. TBCTD 50



* Autres sur demande

Exemple : TBCT51-B-2-S-45

Modèle : Sonde de température PT1000 Classe B, 2 fils, dégagement de la tête à 45°. Plage de mesure de -50 à +250 °C.

Exemple : TBCTD51-B-4-S-45

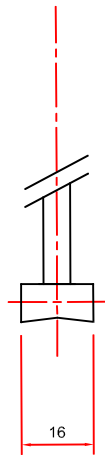
Modèle : Sonde de température PT1000 Classe B, 4 fils, dégagement de la tête à 45°. Plage de mesure de -50 à +250 °C.

TMCT 50 & TMCTD 50

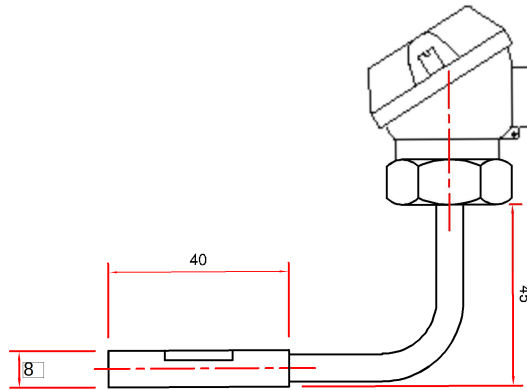
Sonde de température à tête miniature et à contact pour tuyauterie

ENCOMBREMENT DE LA SONDE

Vue de face

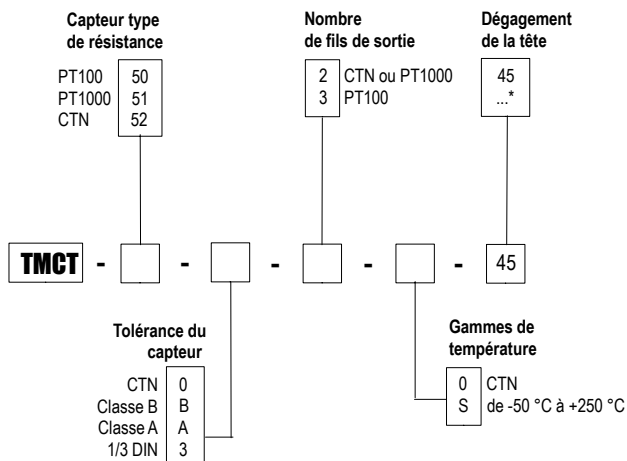


Vue de profil



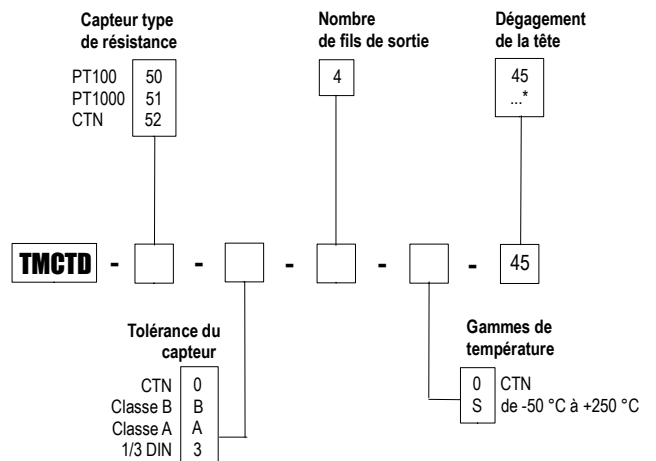
RÉFÉRENCES

• Sonde simple – Ref. **TMCT 50**



* Autres sur demande

• Sonde duplex – Ref. **TMCTD 50**



* Autres sur demande

Exemple : **TMCT51-B-2-S-45**

Modèle : Sonde de température PT1000 Classe B, 2 fils, dégagement de la tête à 45°. Plage de mesure de -50 à +250 °C.

Exemple : **TMCTD51-B-4-S-45**

Modèle : Sonde de température PT1000 Classe B, 4 fils, dégagement de la tête à 45°. Plage de mesure de -50 à +250 °C.

TOLÉRANCES* DES SONDES A RÉSISTANCE PT100 ET PT1000

Normes IEC 751 (1993).

Temp °C	Tolérances					
	Classe B		Classe A		1/3 DIN	
	± °C	± Ohms	± °C	± Ohms	± °C	± Ohms
-100	0,8	0,32	0,35	0,14	0,27	0,11
-50	0,55	0,22	0,25	0,1	0,19	0,08
0	0,3	0,12	0,15	0,06	0,1	0,04
100	0,8	0,3	0,35	0,13	0,27	0,1
200	1,3	0,48	0,55	0,2	0,44	0,16
300	1,8	0,64	0,75	0,27	0,6	0,21
400	2,3	0,79	0,95	0,33	0,77	0,26

Les valeurs de la résistance PT1000 (Ω) sont x10 pour la valeur correspondante en température (°C).
Ex. à 0 °C pour PT1000 Classe B $\pm 0,3$ °C $\rightarrow \pm 1,2$ Ω

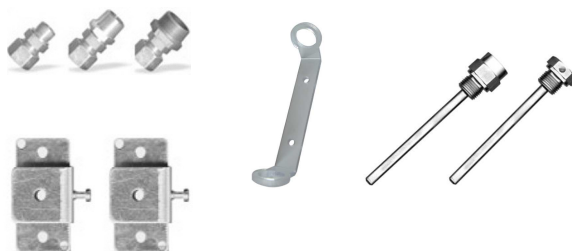
TOLÉRANCES* DE LA SONDE A RÉSISTANCE CTN

Gamme de température °C	Tolérances °C
De -20 °C à 0 °C	$\pm 0,5$ °C
De 0 °C à +70 °C	$\pm 0,2$ °C
De +70 °C à +100 °C	$\pm 0,5$ °C

*Établies dans des conditions de laboratoires, les exactitudes présentées dans ce document seront maintenues sous réserve d'appliquer les compensations d'étalonnage ou de se ramener à des conditions identiques.

ACCESSOIRES (VOIR FICHE TECHNIQUE ASSOCIÉE)

- Transmetteur sortie 4/20 mA ou 0/10 V
- Bride de fixation murales
- Bride inox
- Écrou 1/4, 1/2 au pas Gaz
- Raccord coulissant
- Olive Téflon ou inox pour raccord coulissant
- Raccord de fixation alimentaire (avec manchon 1/2" G femelle à souder)
- Raccord union inox
- Manchette filetée 1/2 au pas Gaz ou NPT
- Graisse silicone thermo-conductrice
- Certificat d'étalonnage
- Doigt de gant



www.kimo.fr