

REGISTADORES AUTÓNOMOS KISTOCK

Classe 120 : KT 120 / KH 120

Temperatura / Humidade



PONTOS FORTES DA GAMA

- Software de configuração e de visualização integrada sob a forma de ficheiro PDF
- Software de configuração e de exploração dos dados disponíveis em opção
- Capacidade de memória de 50 000 pontos
- Certificado de ajustagem integrado sob a forma de ficheiro PDF
- Até 2 parâmetros registáveis
- 2 valores de alarme programáveis
- Mostrador LCD 1 linha
- Fixação magnética
- Caixa IP 65 (KT120) e IP 40 (KH120)

CARACTERÍSTICAS TÉCNICAS

	KT 120	KH 120
Unidades afixadas	°C, °F	°C, °F, %HR
Resolução	0.1 °C, 0.1 °F	0.1 °C, 0.1 °F, 0.1%HR
Entrada externa	Conector USB	
Sensor interno	Temperatura	Temperatura, humidade
Tipo de sensor	CTN	Temperatura : CTN Humidade : Capacitivo
Gama de medição	De -40 a +70 °C	Temperatura : De -20 a +70 °C Humidade : De 0 a 100 %HR
Exactidões ¹	±0.4 °C (-20 °C < T < +70 °C) ±0.8 °C (restante gama)	Temperatura : De -20 a 0 °C : ±2 % do valor lido ± 0.6 °C De 0 a 30 °C : ± 0.5 °C De 30 a 70 °C : ± 1.5 % do valor lido Humidade : Exactidão (Repetibilidade, linearidade, histeresis) : ±2% HR (de 15 °C a 25 °C, de 5 a 95 %HR) Incerteza do ajustamento em fábrica : ±0.88 %HR Desvio ligado à temperatura : ±0.04 x (T-20) %HR (si T ≤ 15 °C ou T ≥ 25 °C)
Alarmes	2 alarmes por via de registo	
Número de pontos de registo	50 000	
Intervalo de registo	De 1 minuto a 24 horas	
Temperatura de utilização	De -40 a +70 °C	De -20 a +70 °C
Temperatura de armazenamento	De -40 a +85 °C	
Autonomia	3 anos ²	500 dias ²
Directivas europeias	2011/65UE RoHS II ; 2012/19/UE DEEE ; 2014/30/UE CEM ; 2014/35/UE	

¹ As exactidões apresentadas foram comprovadas em condições laboratoriais e podem ser garantidas por medidas efectuadas nas mesmas condições ou efectuadas com a compensação necessária.

² Para uma cadência de registo de 15 minutos a 25 °C

³ Utilizar apenas pilhas conforme a CEI 60086-4



CAIXA

Dimensões

100 x 42.5 x 15.9 mm

Peso

53 g

Mostrador

Écran LCD 1 linha
Dimensões vista activa : 32 x 25.5 mm

Comando

1 botão OK
1 botão Selecção

Materiais

Compatível com o ambiente agroalimentar
Caixa ABS

Índice de protecção

IP65 : KT120
IP40 : KH120

Comunicação PC

1 entrada USB A macho

Alimentação por pilhas

1 x CR2450 (pilha botão³)

Condições ambientais de utilização

Ar e gás neutros
Humidade : em condições de não condensação
Altitude máxima : 2000 m

FUNÇÃO DE REGISTO

O KISTOCK permite registar os valores medidos em « instantâneo », regista os valores segundo um intervalo pré-definido. Por outro lado é possível fazer funcionar o KISTOCK em contínuo graças a um registo em sobreposição.

Três tipos de início de campanha

A campanha de medição poderá ser iniciada :

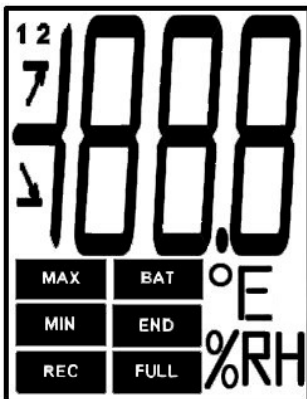
- quer em diferido (segundo uma data e hora definida)
- quer por um software
- quer por um botão

Seis condições para parar o registo

A campanha de medição poderá ser suspensa :

- mediante uma data e hora, se a campanha de medição for iniciada segundo uma data e hora
- mediante um número definido de registos
- se a capacidade de armazenamento da memória for atingida
- pelo comando « Parar » com o software
- por um pressionar longo de 5 segundos na tecla « OK » se esta função estiver activada pelo software

MOSTRADOR



- END** Indica que campanha está terminada
- REC** Regista os valores no momento quando este indicador aparece / piscando : a campanha ainda não começou
- FULL** Piscas lentamente : campanha entre 80 e 90% da capacidade de armazenamento
Piscas rapidamente : campanha entre 90 e 100% da capacidade de armazenamento
Constante : capacidade de armazenamento atingida
- BAT** Fica fixo no écran : indica que as pilhas devem ser trocadas
- 12** Indica o número da via que efectua a medição
- MIN** Os valores afixados são os valores máximos/mínimos registados pelas vias afixadas
- MAX**
- Indicador do sentido do limite do valor
- Indicador do sentido do limite do valor
- Temperatura em graus Celsius
- Temperatura em graus Fahrenheit
- %RH** Humidade relativa (KH 120)

SOFTWARE



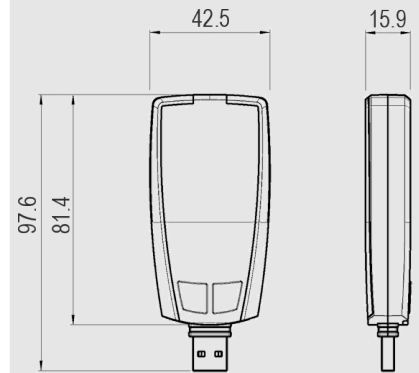
- **Software integrado sob a forma de ficheiro PDF**
Permite a edição de um relatório de campanha e a configuração do registador
Utiliza unicamente o software Adobe Acrobat Reader 9 ® ou superior



- **Software de configuração e exploração**
O software KILOG permite configurar o seu KISTOCK assim como registar e explorar os dados facilmente (disponível em opção)

- Só Software : Ref. KILOG-3-N

DIMENSÕES (mm)



CONEXÕES

Entrada conexão PC

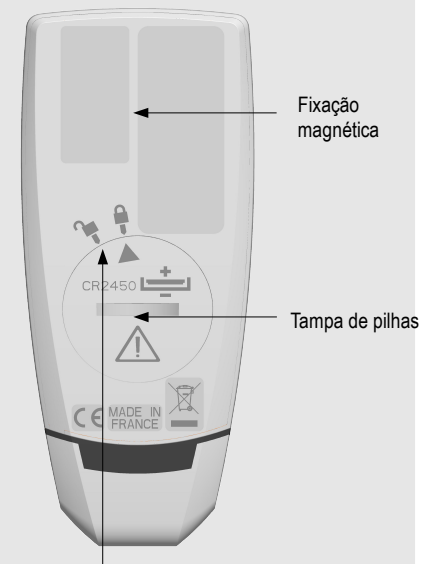


Conector USB macho

Tampa flexível

FIXAÇÃO

Os KISTOCK possuem uma fixação magnética, pode assim fixar o seu registador miniatura facilmente.



Fixação magnética

Tampa de pilhas

Indicador de fecho para a tampa das pilhas

ACESSÓRIOS

- 1 pilha CR2450 : Ref. KBL-2450



Apenas os acessórios fornecidos devem ser utilizados com o aparelho.

CALIBRAÇÃO

Todos os aparelhos da gama KISTOCK classe 120 têm um certificado de ajustagem integrado dentro da memória sob formato PDF que pode ser visualizado e impresso facilmente. Um certificado de calibração é disponível em opção sob o formato papel. Recomendamos uma calibração anual.

MANUTENÇÃO

Evite todos os solventes agressivos.
Aquando a limpeza proteja os sensores.

GARANTIA

Todos os aparelhos da gama têm garantia de 1 ano para peças e mão de obra, voltando à fábrica pelo serviço pós-venda.

PRECAUÇÕES DE UTILIZAÇÃO

Utilize o equipamento conforme a utilização prevista e dentro dos limites dos parâmetros descritos nas características técnicas afim de não comprometer a protecção assegurada pelo aparelho.

COLOCAÇÃO DAS PILHAS



Com uma autonomia de 500 dias a 3 anos*, o KISTOCK assegura registos por um longo período de tempo.

Para trocar as pilhas :

- Desenrosque a tampa das pilhas com a ajuda de uma chave de fendas ou de uma moeda.
- Colocar as pilhas (pilha botão CR 2450**) de forma a que o pólo + seja visível.
- Recolocar a tampa das pilhas de forma a que o indicador esteja colocado ao nível do cadeado aberto e fechar virando-o para a direita de modo a fazer corresponder o indicador ao nível do cadeado fechado.

* Para uma cadência de registo de 15 minutos a 25 °C
** Utilize apenas pilhas conforme a norma CEI 60086-4



ATENÇÃO ! Os estragos materiais podem acontecer, aplique as medidas de precaução recomendadas.



Não deite no lixo doméstico o seu equipamento electrónico. Reenvie para a KIMO nos termos da duração da sua utilização. Em conformidade com as directivas europeias relativas aos EEE, asseguramos uma recolha distinta para um tratamento que respeite o ambiente.

www.kimo.fr



EXPORT DEPARTMENT
Tel : + 33. 1. 60. 06. 69. 25 - Fax : + 33. 1. 60. 06. 69. 29
e-mail : export@kimo.fr

Distributed by :

DICO FILTRO

Rua Dr. Afonso Cordeiro, nº 80
4450-001 Matosinhos
Tel. 229385139 Fax.229385140
E-mail: geral@dicofiltro.com
Web: www.dicofiltro.com