

GH 500

Générateur d'hygrométrie

NOUVEAU

LE GÉNÉRATEUR D'HYGROMÉTRIE PERMET L'AJUSTAGE ET L'ÉTALONNAGE DES INSTRUMENTS DE MESURE EN LABORATOIRE OU SUR SITE.

DESTINÉ AUX PROFESSIONNELS DE LA MÉTROLOGIE

Étalonnage de plusieurs appareils en simultané

Valise de transport robuste

Châssis aluminium

Chambre de mesure ventilée multi-sondes

Étalon transportable


Sonde de régulation interchangeable

Utilisation simplifiée



CARACTÉRISTIQUES

CARACTÉRISTIQUES TECHNIQUES GÉNÉRALES

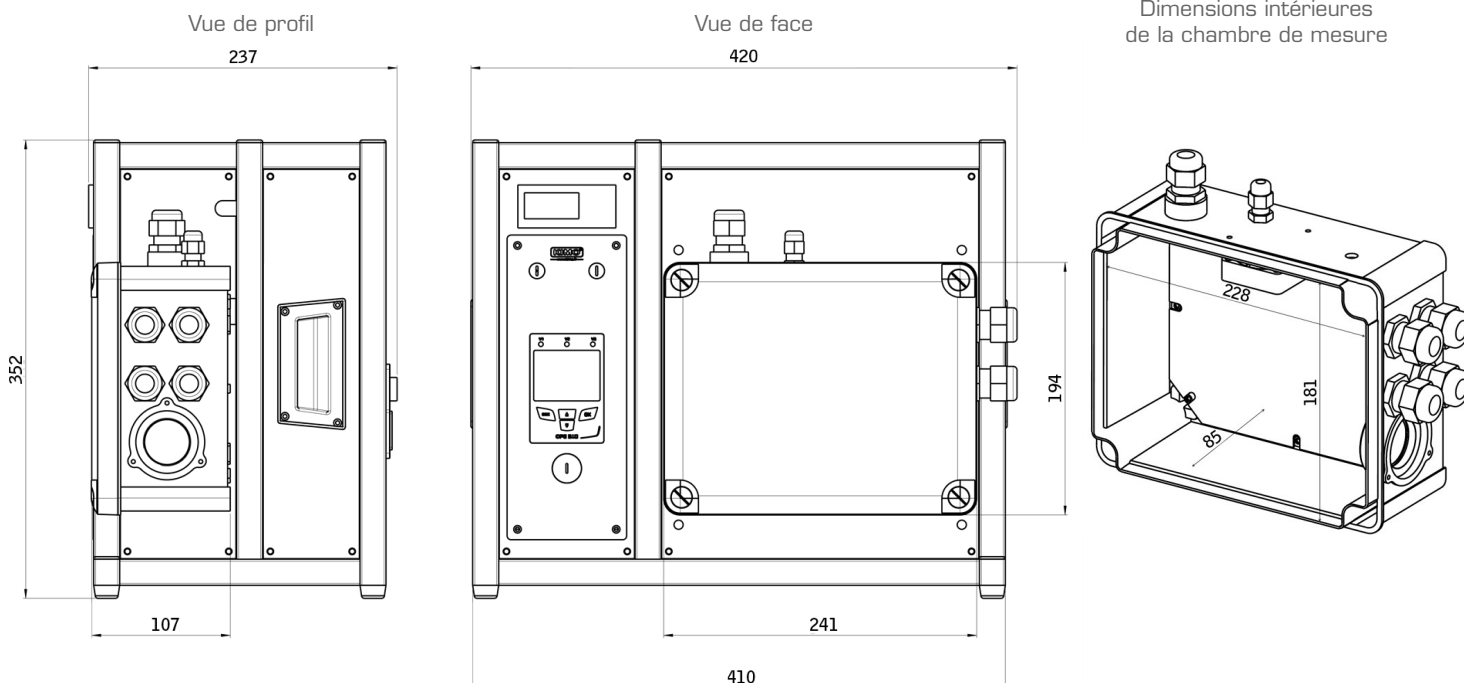
Afficheur K38	4 digits rouges, hauteur : 12 mm
Afficheur CPE 310	Bargraphe de 3 leds
	Alpha-numérique électroluminescent
	Vitre de protection inactinique rouge en PMMA
Alimentation	100-240 Vac / 50-60 Hz
Protection	Fusible 1 A 250 V temporisé
Consommation	20 W
Température d'utilisation	De 18 à +25° C (la plus stable possible)
Température de stockage	De -10 à + 70° C
Conditions environnementales d'utilisation	Air, gaz non agressifs, gaz non corrosifs
	Altitude maximum : 2000 m
	Conditions de non-condensation
Poids	9 kg
Conformité	2004/108/CE CEM ; 2006/95/CE Basse Tension ; 2011/65/UE RoHS II ; 2012/19/UE DEEE
Appareil à relier à la terre de protection	
Classe de protection	1
Degré de pollution	2
Catégorie de surtension	2
Indice de protection	IP 30

CARACTÉRISTIQUES TECHNIQUES EN MESURE ET GÉNÉRATION D'HYGROMÉTRIE

GH 500

Échelle de mesure	De 5 à 95%HR et de -20 à +80 °C
Précision* en mesure	Hygrométrie : - Exactitude (Répétabilité, linéarité, hystérésis) : ±1.5%HR (de 15°C à 25°C) - Incertitude d'ajustage en usine: ±0.88 %HR - Dérive liée à la température : ±0.04 x (T-20) %HR (si T<15°C ou T>25°C)
Échelle de génération	De 10 à 85%HR

DIMENSIONS (en mm)



ACCESSOIRES :

- 1x presse-étoupe PG29
- 1x presse-étoupe PG21
- 1x presse-étoupe PG16
- 1x réducteur PG29-PG21
- 1x réducteur PG29-PG16
- 7x bouchons d'obturation
- 1x flacon d'eau déminéralisée de 250 ml
- 1x flacon dédié au transport de l'eau déminéralisée
- 1x flacon de 110 g de perles dessiccantes pour cartouche séchante
- Notice d'utilisation
- 1x cordon d'alimentation

ENTRETIEN

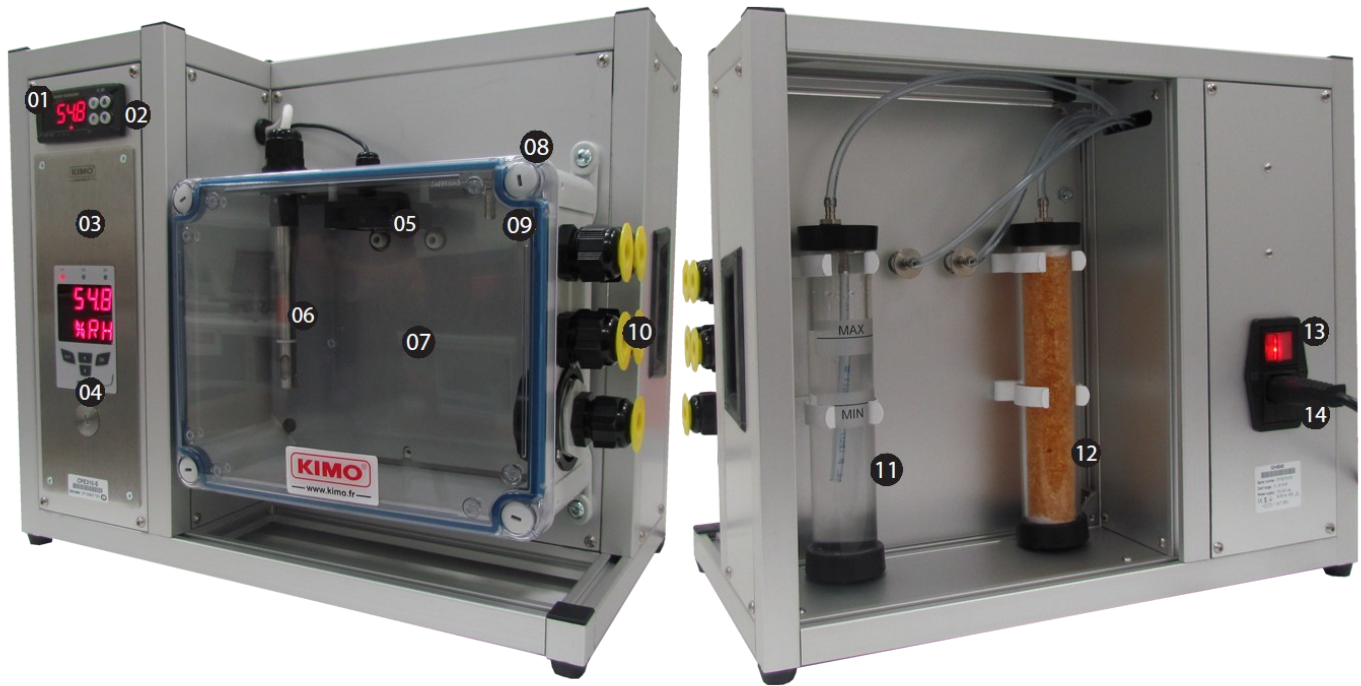
Nous réalisons l'étalonnage, la calibration et la maintenance de vos appareils pour garantir un niveau de qualité constant de vos mesures. Dans le cadre des normes d'Assurance Qualité, nous vous recommandons d'effectuer une vérification annuelle.

GARANTIE

Tous les appareils de la gamme sont garantis 1 an pièces et main d'œuvre, retour usine.

*Établies dans des conditions de laboratoires, les exactitudes présentées dans ce document seront maintenues sous réserve d'appliquer les compensations d'étalonnage ou de se ramener à des conditions identiques.

DESCRIPTION DE L'APPAREIL

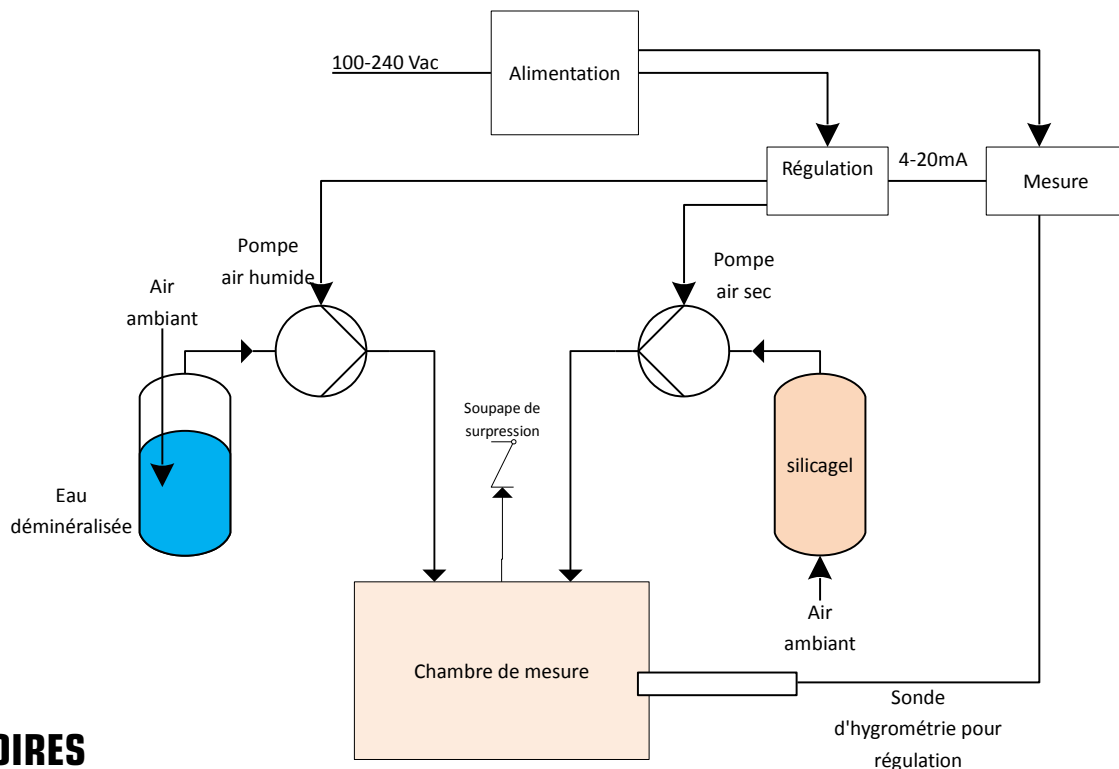


- 01. Régulateur K38 avec point de consigne réglable
- 02. Clavier du K38 : choix de la valeur de consigne
- 03. Capteur CPE 310-S pour mesure de la chambre
- 04. Clavier du CPE 310-S : configuration du capteur de mesure
- 05. Ventilateur
- 06. Sonde de mesure thermo-hygro SHSI pour CPE 310-S
- 07. Platine arrière métallique pour aimanter les appareils

- 08. Orifice d'échappement anti-surpression
- 09. Chambre de mesure avec ouverture en façade
- 10. Presse-étoupes pour sondes
- 11. Cartouche humidifiante
- 12. Cartouche séchante
- 13. Touche On/Off
- 14. Alimentation

SIMPLICITÉ ET STABILITÉ

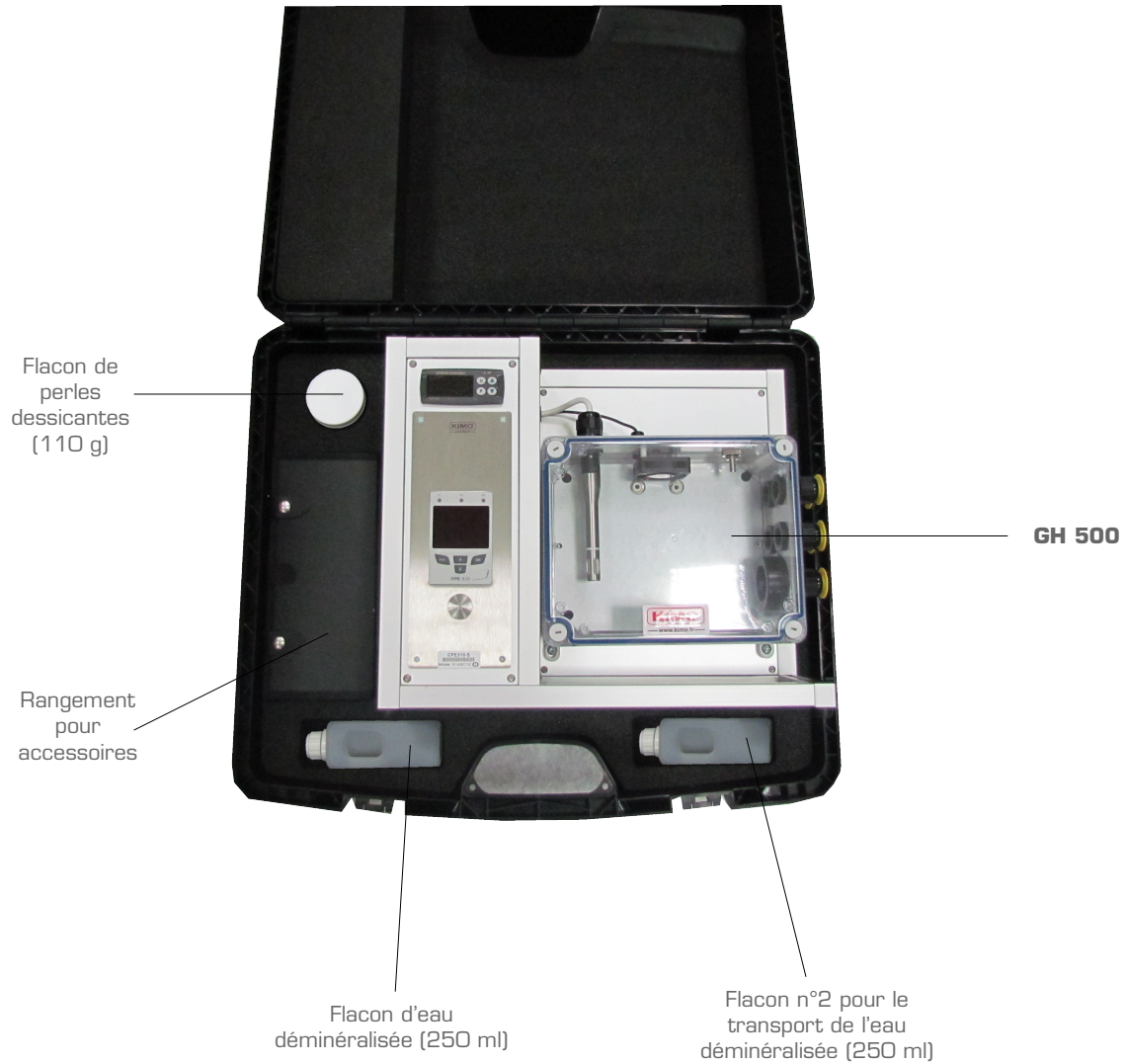
LE GH500 est l'instrument idéal pour l'ajustage et l'étalonnage de vos appareils de mesure d'hygrométrie à température ambiante. Simple d'utilisation, il vous garantira une rapidité et une stabilité de génération en hygrométrie.



ACCESSOIRES

Voir caractéristiques des accessoires en page 2.

VALISE DE TRANSPORT



www.kimo.fr

Système de
management
certifié



Usine et Siège Social
Zone industrielle - BP 16 - 24700 MONTPON
Tél. : 05 53 80 85 00 - kimo@kimo.fr

Alsace-Lorraine 03 88 48 16 90
Bretagne 02 99 54 77 00
Centre 02 38 23 00 40

Midi-Pyrénées 05 61 72 84 00
Nord 03 20 90 92 95
Paris Ouest 01 30 02 81 20

Paris Est 01 60 06 14 72
PACA 04 42 97 33 94
Rhône-Alpes 04 72 15 88 72