

# Capteur multifonction avec grand afficheur électroluminescent CA 310

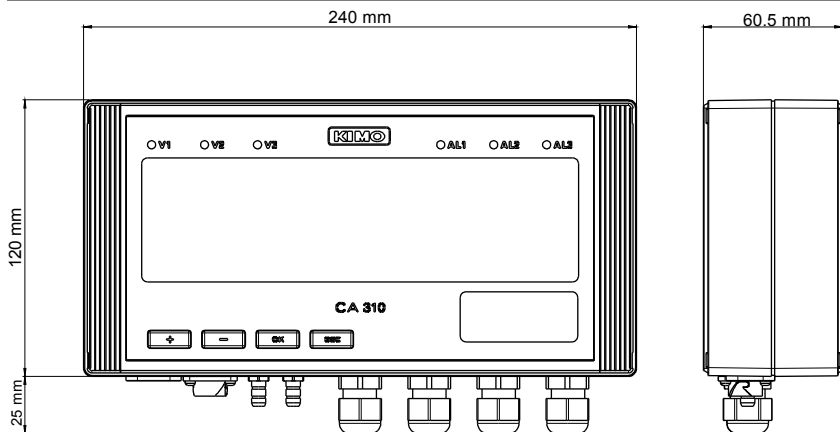


CERTIFICAT  
d'ajustage

## LES PLUS DE LA GAMME

- 1 entrée pour sonde interchangeable
- 1 emplacement pour carte interchangeable SPI-2 ou MVA
- Affichage en alternance de 1 à 3 paramètres
- 3 alarmes visuelles (leds bicolores) et sonores
- 3 sorties analogiques (4 fils) 0/5-10 V ou 0/4-20 mA
- 3 relais inverseurs 5 A/230 Vac
- Alimentation 24 Vdc/Vac ou 115/230 Vac
- Diagnostic des sorties
- Communication Ethernet protocole Modbus TCP/IP (option)
- Communication RS485 protocole Modbus (option)
- Boîtier orientable ABS V0
- Grand affichage de la mesure : 50 x 190 mm

## CARACTERISTIQUES DU BOITIER



**Boîtier** : orientable (30°)

**Matière** : ABS V0 selon UL94

**Indice de protection** : IP63

**Presse étoupe** : en polyamide pour câbles Ø 8 mm maximum

**Raccords** : cannelés Ø6.2 mm

**Poids** : 1150 g

## REFERENCES

• **CA310-B** : capteur multifonction alimentation 24 Vac

**CA310-H** : capteur multifonction alimentation 115-230 Vac

## SPECIFICATIONS TECHNIQUES

<b>Alimentation</b>	24 Vac / Vdc ±10 % 115 Vac à 230 Vac ±10 %, 50-60 Hz
<b>Sortie</b>	3 x 0/4-20 mA ou 3 x 0-5/10 V (4 fils) Charge maximale : 500 Ohms (0/4-20 mA) / Charge minimale : 1 K Ohms (0-5/10 V)
<b>Isolation galvanique</b>	Sur les sorties (uniquement sur modèles 115-230 Vac)
<b>Consommation</b>	6 VA ou 250 mA (modèle 24 V) / 8 VA (modèles 230 Vac)
<b>Relais</b>	3 relais inverseur 5 A / 230 Vac
<b>Alarme sonore</b>	Buzzer (80 dB)
<b>Conformité</b>	Directives CEM 2004/108/CE et NF EN 61010-1
<b>Raccordement électrique</b>	Bornier à vis pour câbles de 0.05 à 2.5 mm <sup>2</sup> ou de 30 à 14 AWG
<b>Communication RS485</b>	Numérique : protocole Modbus RTU, vitesse de communication configurable de 2400 à 115200 Bauds (option)
<b>Communication Ethernet</b>	Module de communication Ethernet permettant la transmission, la supervision et la maintenance des capteurs au travers d'un réseau Ethernet en 10 BASE-T et 100 BASE-TX LAN/WAN supportant le protocole Modbus TCP/IP (option)

## SPECIFICATIONS TECHNIQUES (suite)

Environnement et type de fluide	Air et gaz neutre
Température d'utilisation / de stockage	De 0 à +50 °C en condition de non condensation / De -10 à +70 °C

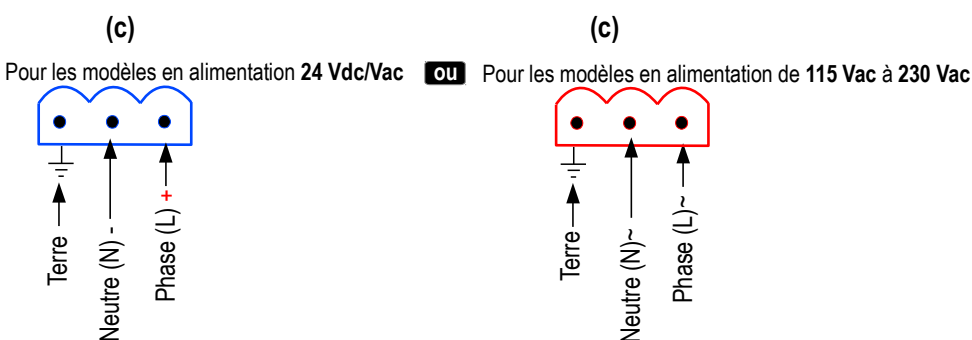
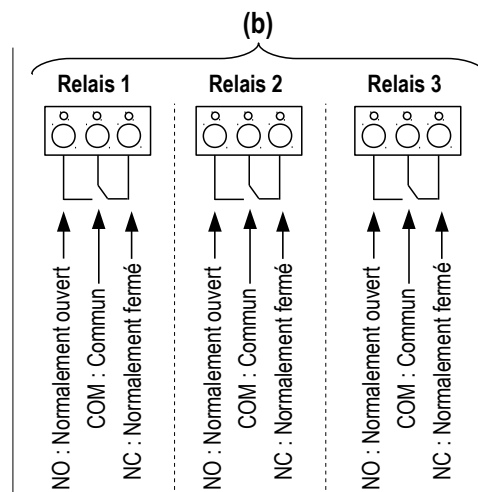
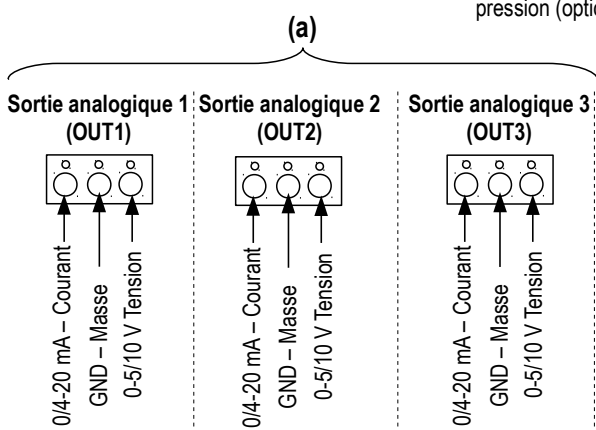
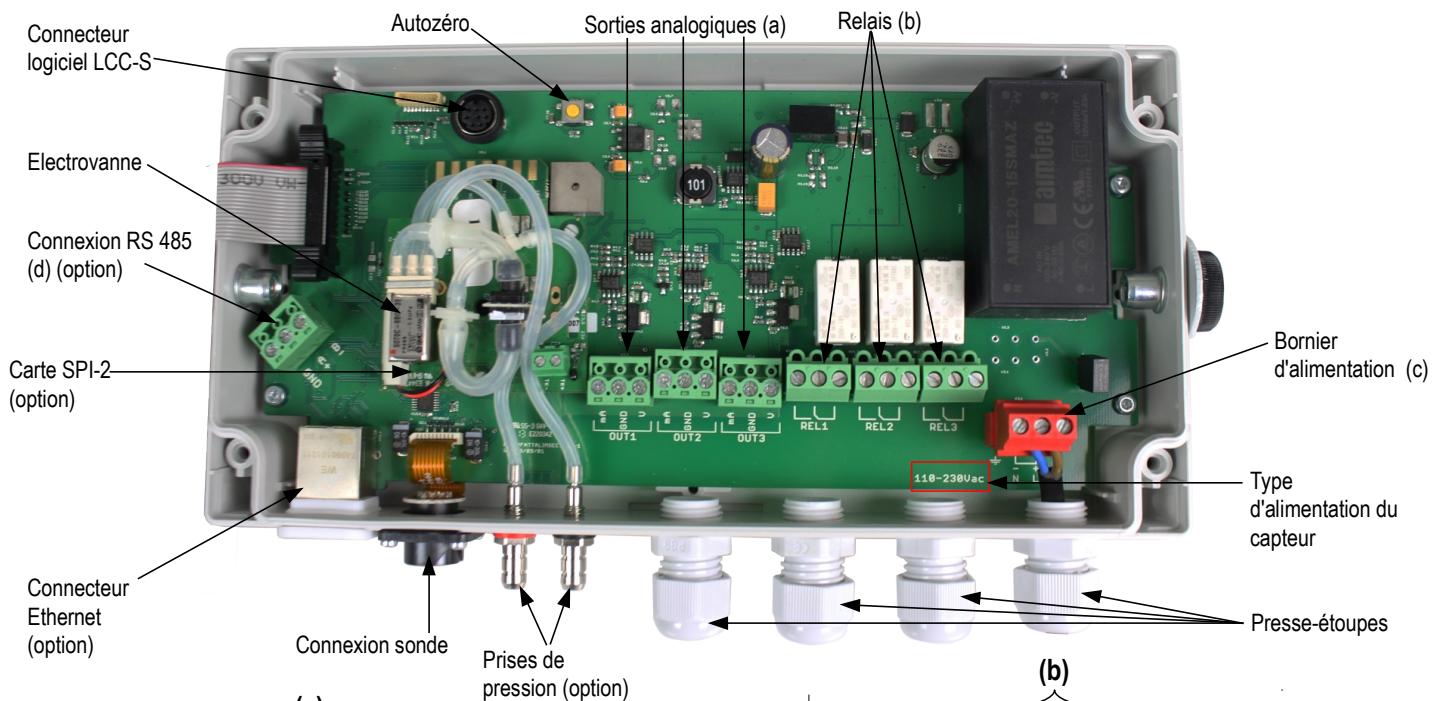
## RELAIS ET ALARMES

Le capteur **CA310** possède 3 alarmes indépendantes et configurables : ce sont des alarmes visuelles et sonores avec la possibilité de les coupler à 3 relais.

### Réglages disponibles :

- Choix du paramètre (pression, vitesse, température,...)
- Durée des temporisations de 0 à 600 s
- Type de déclenchement : front montant, descendant, surveillance ou état du capteur
- Mode de fonctionnement des relais : sécurité positive ou négative
- Activation de l'alarme sonore (buzzer), acquittable par clavier en façade

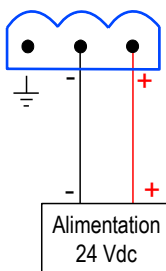
## CONNECTIQUES



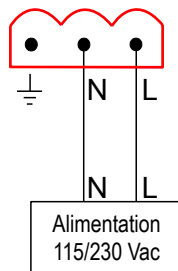


Seul un technicien qualifié peut réaliser cette opération. Pour réaliser le raccordement, l'appareil doit être HORS-TENSION.

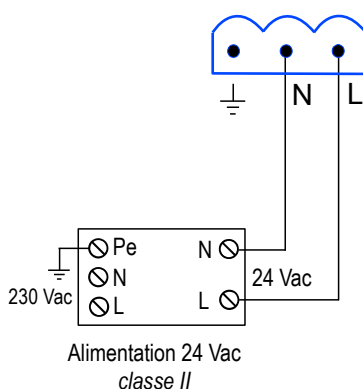
> Pour les modèles avec une alimentation en 24 Vdc :



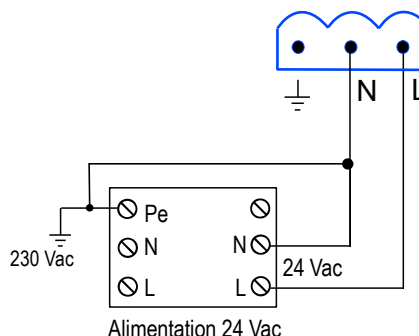
> Pour les modèles avec une alimentation de 115 Vac à 230 Vac :



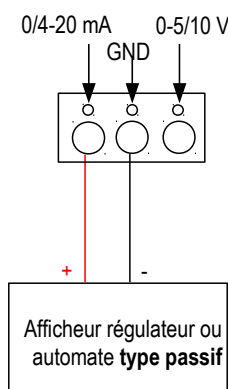
> Pour les modèles avec une alimentation en 24 Vac :



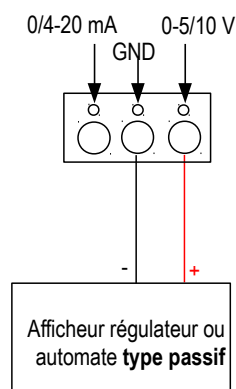
ou



> Raccordement de la sortie courant 0/4-20 mA :



> Raccordement de la sortie tension 0-5/10 V :



## RS 485 PROTOCOLE MODBUS (option)

Les capteurs de la classe 310 offrent la possibilité de constituer un réseau de capteurs fonctionnant sur un bus de terrain RS 485 ou de les intégrer dans un réseau existant.

La communication numérique RS 485 est un réseau 2 fils sur lequel les capteurs sont connectés en parallèle. Ils dialoguent avec un automate ou un enregistreur maître grâce au protocole de communication Modbus RTU. De la même façon que l'on configure le CA310 avec le clavier en façade, le Modbus permet de multiples possibilités de configuration à distance : mesurer les paramètres, visualiser l'état des alarmes,...

## CARTE ETHERNET (option)

La possibilité de mettre une carte Ethernet sur un capteur CA310 permet à chaque appareil d'avoir une adresse IP spécifique configurable. L'utilisateur peut donc interroger le capteur à distance, récupérer les données, modifier la configuration...

Il est donc possible d'intégrer les capteurs CA310 dans un réseau informatique grâce à la connexion RJ45 située en bas du capteur.

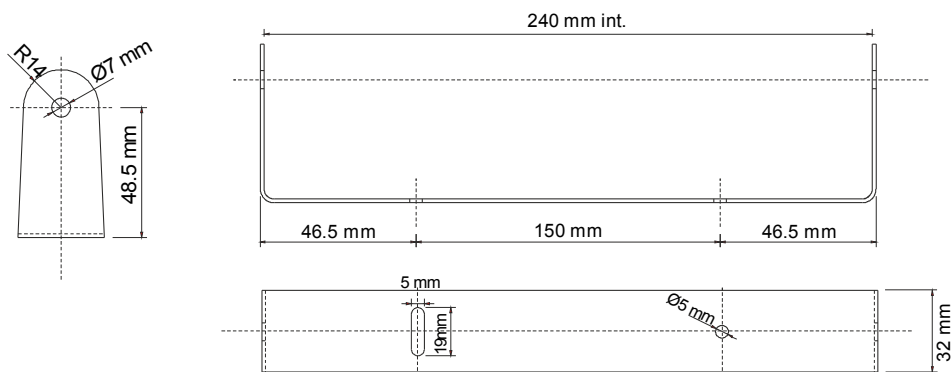
## CONFIGURATION

Les capteurs de la classe 310 vous permettent de configurer en toute liberté l'ensemble des paramètres gérés par le capteur : les unités, les échelles de mesure, les alarmes, les sorties, les voies... grâce à différents procédés :

- > **Par logiciel (option)** : configuration plus souple. Voir notice du logiciel LCC-S.
- > **Par Modbus (option)** : configuration à distance de tous vos paramètres via votre logiciel de supervision ou d'acquisition.
- > **Par Ethernet (option)** : configuration à distance de tous vos paramètres via votre logiciel de supervision ou d'acquisition.
- > **Par clavier** : Un verrouillage du clavier par code permet de garantir la sécurité des installations. Voir notice de configuration.

## MONTAGE

Fixer horizontalement l'étrier sur une paroi plane et exempte de toute vibration (voir dimensions/perçage ci-dessous). Placer l'appareil dans l'étrier à l'aide des 2 vis moletées. Enlever les caches des vis situés à droite et à gauche du boîtier pour accéder aux 4 vis de fermeture. Procéder au raccordement électrique via les presses-étoupes avec du câble souple  $\varnothing 7$  mm maximum. Refermer le boîtier avant la mise sous tension.



## ETALONNAGE

**Étalonnage et ajustage sur site** : l'interface de configuration professionnelle permet, à l'aide d'un banc d'étalonnage, d'ajuster et d'étalonner les capteurs sur site ou en laboratoire.

**Diagnostic des sorties** : cette fonction permet de vérifier sur un multimètre, sur un régulateur/afficheur ou sur un automate le bon fonctionnement des sorties. Le capteur va générer une tension de 0 V, 5 V et 10 V ou un courant de 0 mA, 4 mA, 12 mA et 20 mA.

**Certificat** : les capteurs sont livrés avec un certificat individuel d'ajustage et peuvent être livrés avec un certificat d'étalonnage en option.

## ENTRETIEN

Éviter tous les solvants agressifs. Lors du nettoyage à base de produits formolés (pièces ou conduits), protéger l'appareil.

## OPTIONS

- **LCC-S** : logiciel de configuration avec câble USB
- **Fonction SQR/3** : extraction de la racine carrée pour la mesure de la vitesse et du débit
- **RS5** : Sortie numérique RS 485 Protocole Modbus
- **CETHE** : Carte réseau Ethernet
- **HRP** : Haute résolution en pression (exemple en pression : 0.1 Pa) avec carte SPI2-100
- Certificat d'étalonnage

[www.kimo.fr](http://www.kimo.fr)

Distributed by :



EXPORT DEPARTMENT

Tel : + 33. 1. 60. 06. 69. 25 - Fax : + 33. 1. 60. 06. 69. 29

e-mail : [export@kimo.fr](mailto:export@kimo.fr)